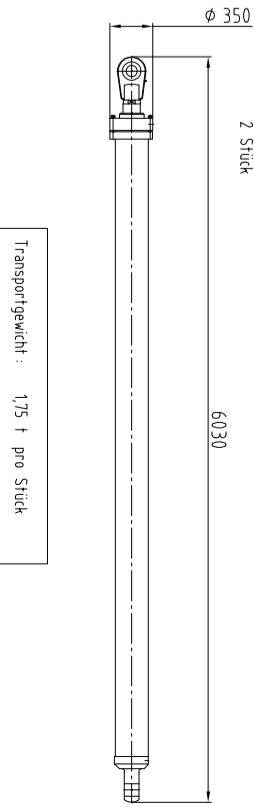
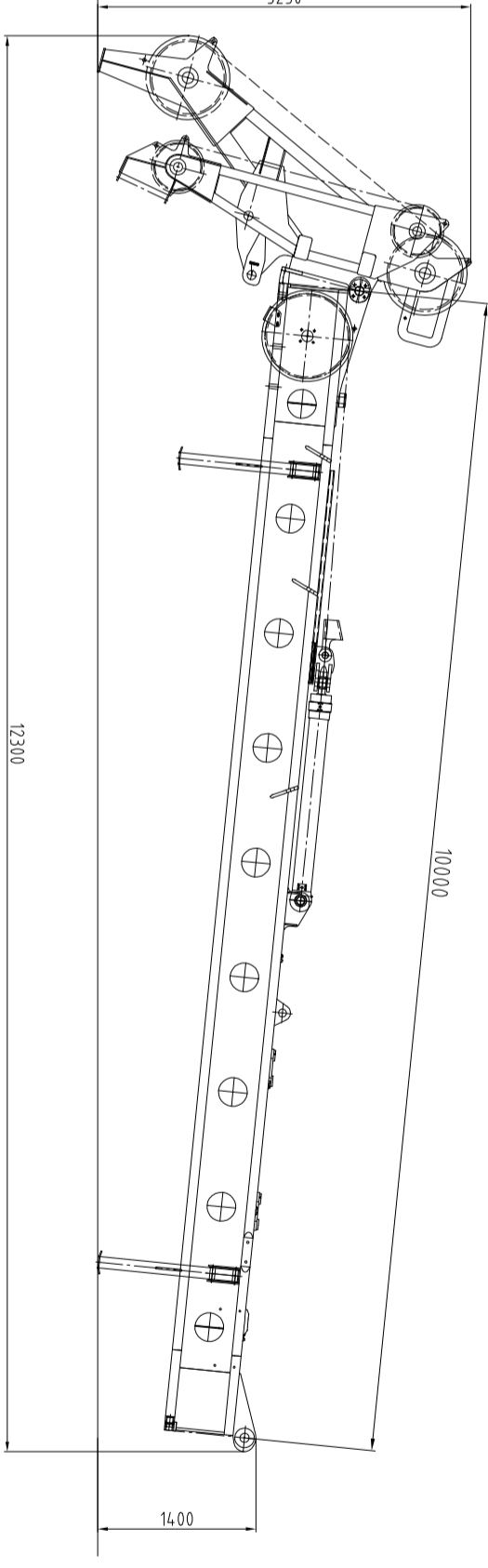
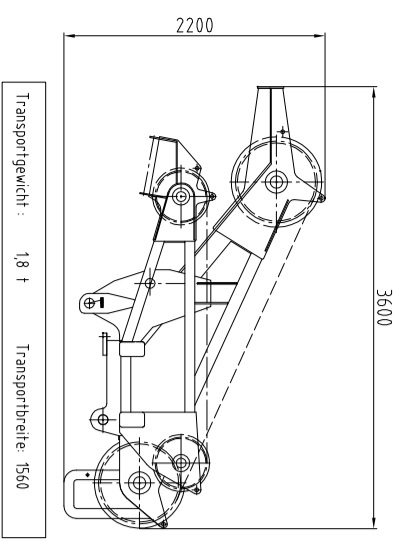


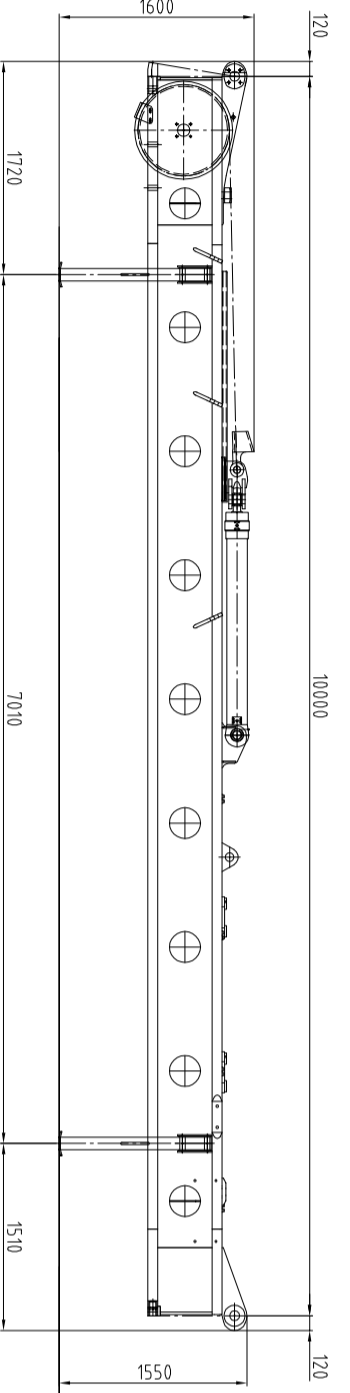
Transportgewicht von Mastoberteil, Mastkopf und Seilsatzstützender: 70 t Transportbreite: 180



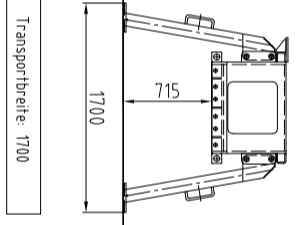
Transportgewicht: 175 t pro Stück



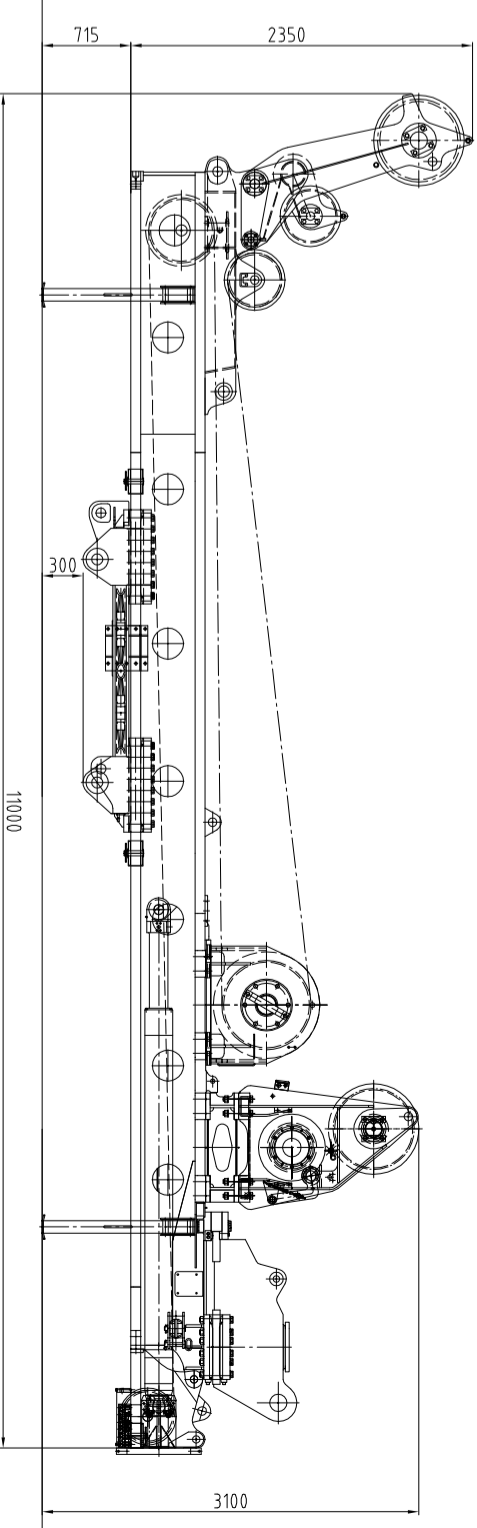
Transportgewicht: 18 t Transportbreite: 560



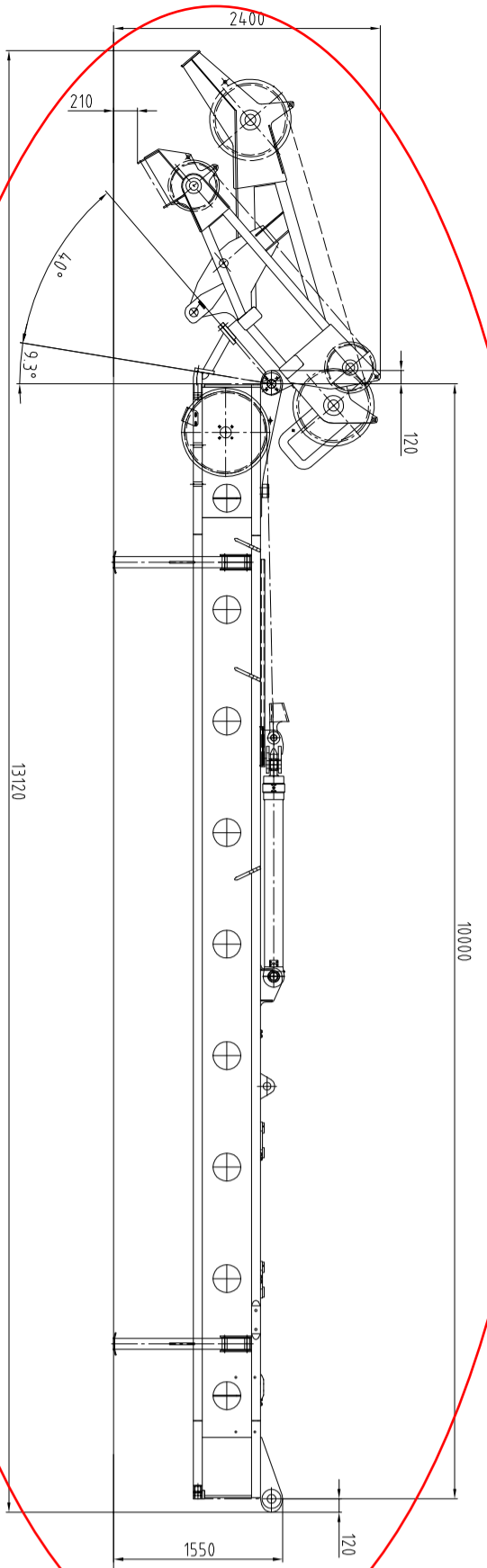
Transportgewicht: 52 t



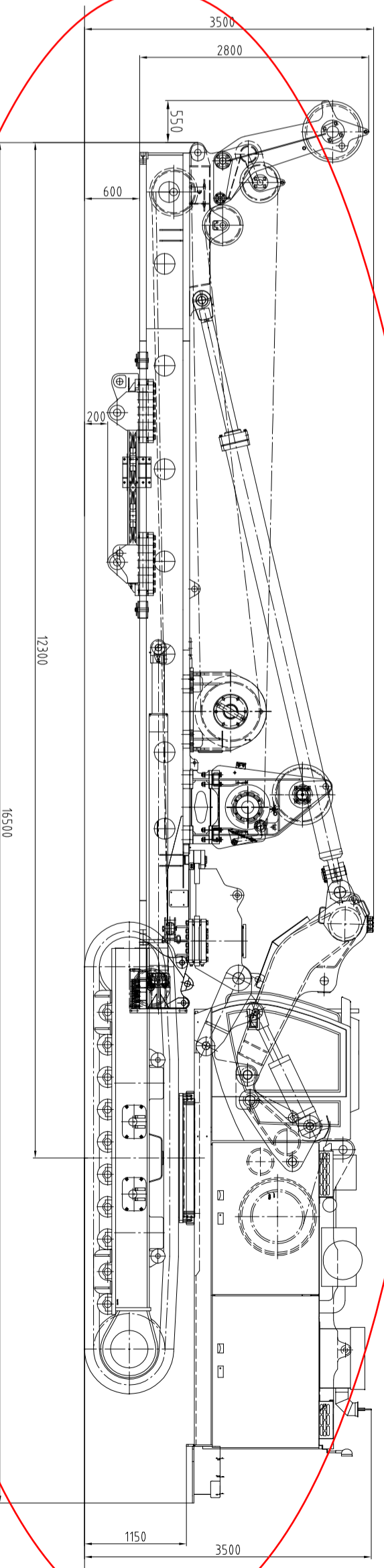
Transportbreite: 1100



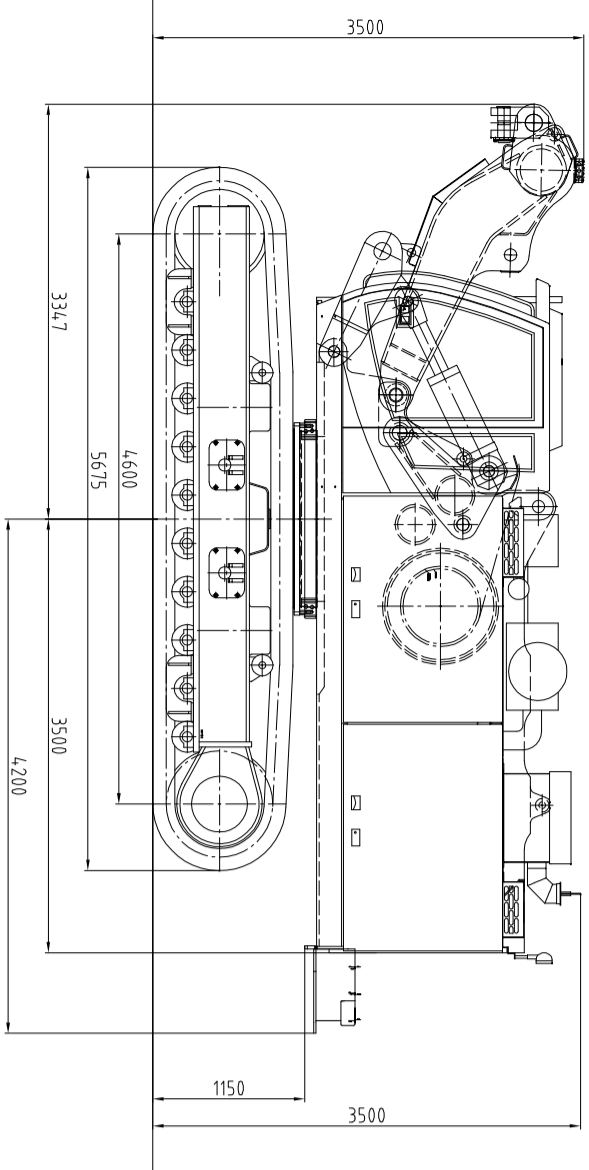
Transportgewicht: 86 t Transportbreite: 250



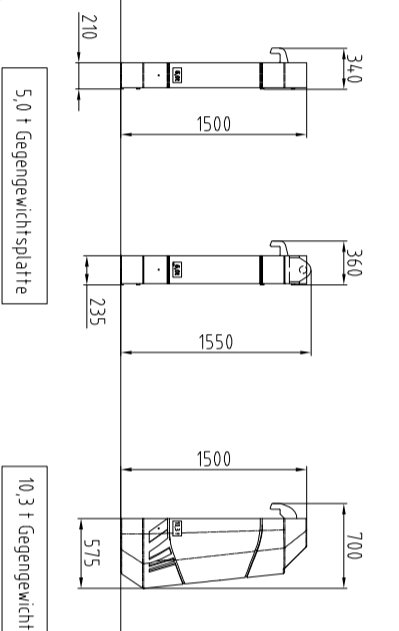
Transportgewicht: 70 t



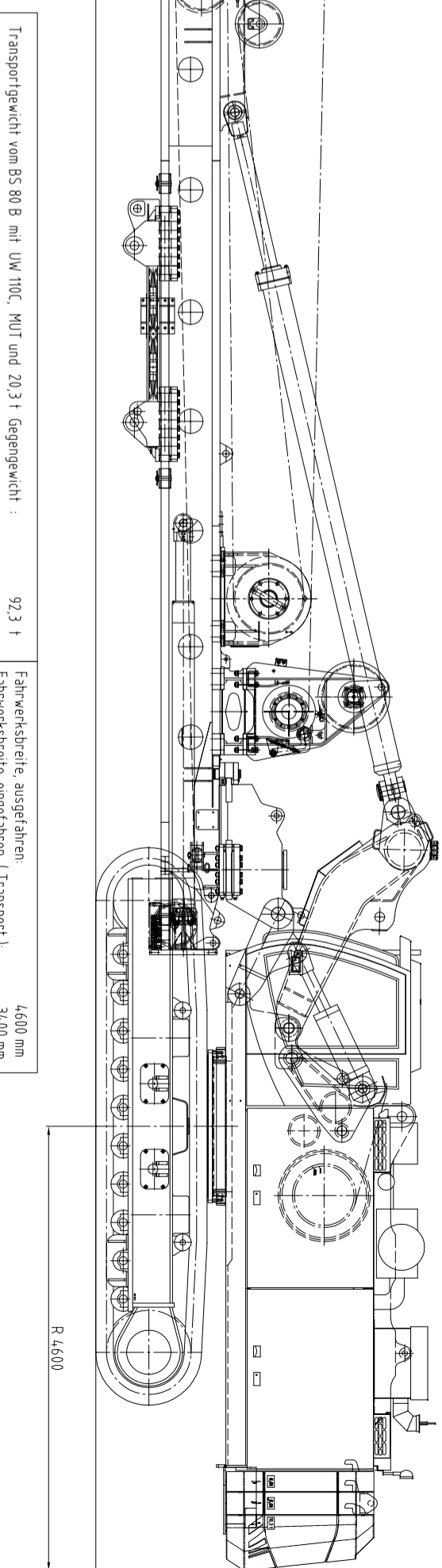
Transportgewicht BS 80 B mit UW 110, NUJ ohne Gegengewichte: 72 t



Transportgewicht vom BS 80 B mit UW 110 C ohne Gegengewichte, mit Ausleger, Stützbock: 49,9 t



Transportbreite der Gegengewichte: 3000 mm



Transportgewicht vom BS 80 B mit UW 110C, NUJ und 203 t Gegengewicht: 92,3 t

Fahrerstandsbrücke ausser fahren: 4600 mm  
Fahrerstandsbrücke, eingefahren (Transport): 3400 mm  
Fahrerstandsbrücke: 800 mm

Alle Gewicht- und Maßangaben können konstruktions- und fertigungsbedingt abweichen.

<p>BAUER 0000688764</p>	<p>00194507 12.04.2011</p>	<p>01/01 12.04.2011</p>	<p>01/01 12.04.2011</p>
<p>BAUER MASCHINEN GMBH Bohrgerät BG 36 H 2524 DRILLING RIG BG 36 No 2524</p>	<p>BAUER MASCHINEN GMBH 12.04.2011</p>	<p>BAUER MASCHINEN GMBH 12.04.2011</p>	<p>BAUER MASCHINEN GMBH 12.04.2011</p>