



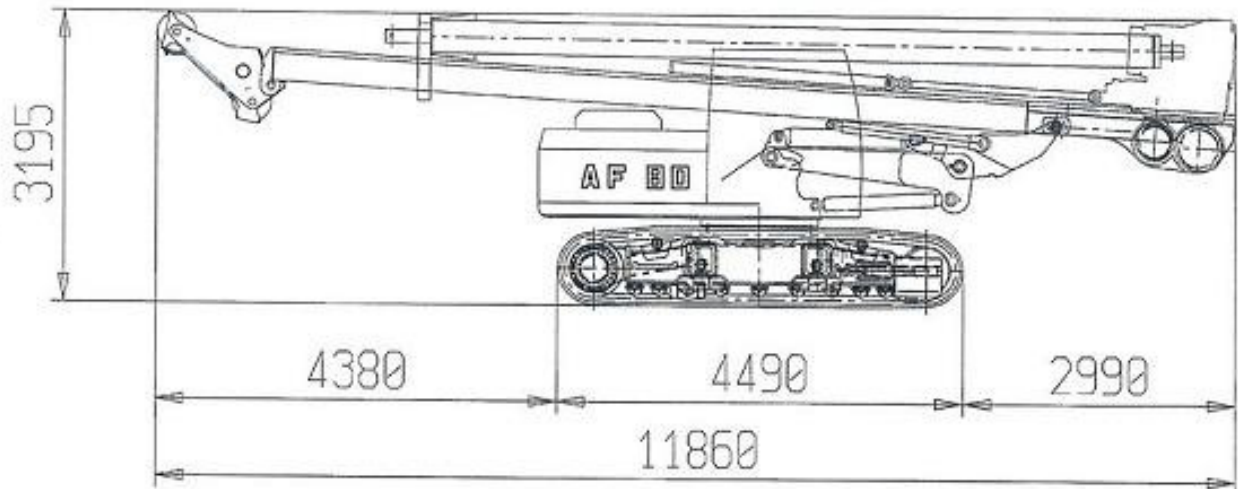
# AF 80



<b>Max drilling torque</b> <i>Couple de forage maxi</i>	kNm (lb.ft) <b>81 (59697)</b>
<b>Main winch pulling force</b> <i>Force de tirage du treuil principal</i>	kNm (lb) <b>90 (20250)</b>
<b>Drilling depth maximum</b> <i>Profondeur maxi</i>	m (ft) <b>40 (131,2)</b>
<b>Pile diameter, maximum</b> <i>Diamètre maxi</i>	mm (in) <b>1250 (49,25)</b>
<b>Weight with standard kelly bar</b> <i>Poids avec le kelly bar standard</i>	Tons <b>30</b>



# AF 80



<b>Max drilling torque / Couple de forage maxi</b>	kNm (lb.ft)	<b>81 (59697)</b>
<b>Drilling speed max / Vitesse de travail maxi</b>	Rpm	<b>7-24,5</b>
<b>Maximum discharge speed / Vitesse de déchargement maxi</b>	Rpm	<b>122</b>
<b>Pull-down piston push / Poussée maxi du pull down</b>	kN (lb)	<b>100 (22500)</b>
<b>Pull-down piston pull / Force de tirage maxi du pull down</b>	kN (lb)	<b>120 (27000)</b>
<b>Pull down piston stroke / Course du pull down</b>	mm (in)	<b>2200 (86,68)</b>
<b>Mast side raking maximum / Inclinaison du mât maxi en avant</b>		<b>5°</b>
<b>Mast onwards / Inclinaison du mât maxi latérale</b>		<b>5°</b>
<b>Mast backwards / Inclinaison du mât maxi en arrière</b>		<b>15°</b>
<b>Engine / Moteur</b>		<b>Caterpillar</b>
<b>Engine model / Type</b>		<b>CAT 3044TA</b>
<b>Installed power / Puissance</b>	HP (KW)	<b>115 (85)</b>
<b>Rotation speed / Vitesse de rotation</b>	Rpm	<b>2100</b>
<b>Main winch pulling force / Force de tirage du treuil principal</b>	kN (lb)	<b>90 (20250)</b>
<b>Main rope diameter / Diamètre du câble principal</b>	mm (in)	<b>18 (0,71)</b>
<b>Main rope speed / Vitesse du câble principale</b>	m/min (ft/min)	<b>80 (262,56)</b>
<b>Auxiliary winch pulling force / force de tirage du treuil auxiliaire</b>	kN (lb)	<b>60 (13500)</b>
<b>Aux. rope diameter / Diamètre du câble auxiliaire</b>	mm (in)	<b>14 (0,55)</b>
<b>Aux. rope speed / Vitesse du câble auxiliaire</b>	m/min (ft/min)	<b>110 (361,02)</b>
<b>Drilling depth maximum / Profondeur maxi</b>	m (ft)	<b>40 (131,2)</b>
<b>Pile diameter, maximum / Diamètre maxi</b>	mm (in)	<b>1250 (49,25)</b>
<b>Undercarriage overall length / Longueur totale du chenille</b>	mm (inc)	<b>4490 (14' 8")</b>
<b>Track shoe width / Largeur de chaussures</b>	mm (inc)	<b>600 (1' 11")</b>
<b>Overall width in drilling position / Largeur pendant le travail</b>	mm (inc)	<b>3600 (11' 10")</b>
<b>Overall width in transport position / Largeur pendant le transport</b>	mm (inc)	<b>2500 (8' 2")</b>
<b>Traction force / Force de traction</b>	kN (lb)	<b>220 (49500)</b>
<b>Base type / Base</b>		<b>CAT 315 B</b>
<b>Weight with standard kelly bar / Poids avec le kelly bar standard</b>	Tons	<b>30</b>

# Technical data / *Fiches techniques*

