



# B180HD KRC2-180°

**Diaphragm wall equipment**

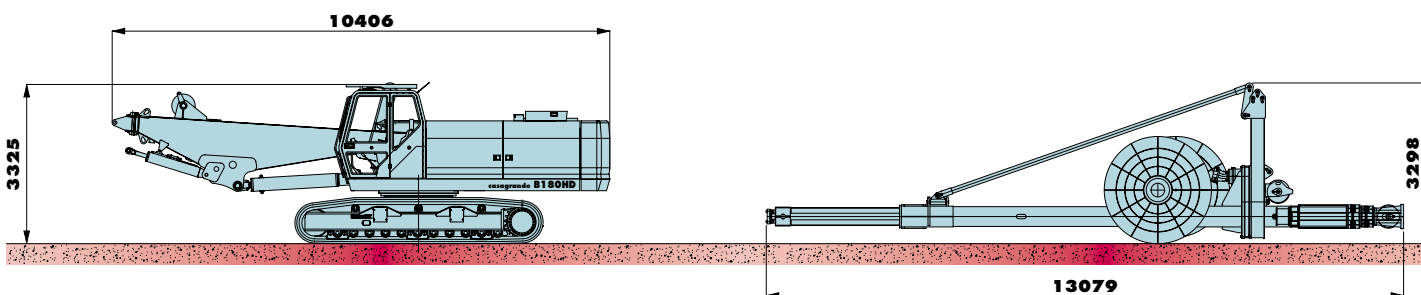
**Attrezzatura per diaframmi**

## Technical data

## Dati tecnici

# B180HD KRC2-180°

<b>Trench dimensions</b>	<b>Dimensioni di scavo</b>		
Max. depth	Profondità max.	<b>108 ft</b>	<b>33 m</b>
Max. width of trench	Larghezza max. diaframma	<b>47 in</b>	<b>1200 mm</b>
<b>Undercarriage</b>	<b>Carro</b>		
Width with retracted tracks	Larghezza cingoli chiusi	<b>8.2 ft</b>	<b>2500 mm</b>
Width with extended tracks	Larghezza cingoli aperti	<b>12.8 ft</b>	<b>3900 mm</b>
Tracks length	Lunghezza cingoli	<b>17 ft</b>	<b>5190 mm</b>
Shoes width	Larghezza pattini	<b>27.5 in</b>	<b>700 mm</b>
Travelling speed	Velocità di traslazione	<b>0 ÷ 1 mph</b>	<b>0 ÷ 1,5 km/h</b>
Swing speed	Velocità rotazione torretta	<b>0 ÷ 3.2 rpm</b>	<b>0 ÷ 3,2 rpm</b>
<b>Engine</b>	<b>Motore</b>	<b>Cummins QSC 8.3 C</b>	
Type	Tipo	<b>Turbocharged</b>	
Power at 2200 rpm	Potenza a 2200 rpm	<b>300 HP</b>	<b>224 kW</b>
Fuel tank capacity	Capacità serbatoio gasolio	<b>81 US gal</b>	<b>307 l</b>
Hydraulic oil tank capacity	Capacità serbatoio olio idraulico	<b>153 US gal</b>	<b>580 l</b>
<b>Main winch</b>	<b>Argano principale</b>		
Max. line pull	Tiro max.	<b>25,178 lbs</b>	<b>112 kN</b>
Max. line speed	Velocità max. fune	<b>410 ft/min</b>	<b>125 m/min</b>
Rope diameter	Diametro fune	<b>1 in</b>	<b>24 mm</b>
Rope capacity	Capacità fune	<b>270 ft</b>	<b>82 m</b>
Extraction force	Forza di estrazione	<b>50,357 lbs</b>	<b>224 kN</b>
<b>Weight</b>	<b>Peso</b>		
Weight in working condition	Attrezzatura in condizioni di lavoro	<b>~128,965 lbs</b>	<b>~58500 kg</b>
<b>Transport mode</b>	<b>Fase di trasporto</b>		
Weight of basic machine with counterweight	Peso macchina base con zavorra	<b>~98,100 lbs</b>	<b>~44500 kg</b>
Weight of basic machine without counterweight	Peso macchina base senza zavorra	<b>~78,925 lbs</b>	<b>~35800 kg</b>
Weight of equipment	Peso kelly	<b>~30,865 lbs</b>	<b>~14000 kg</b>

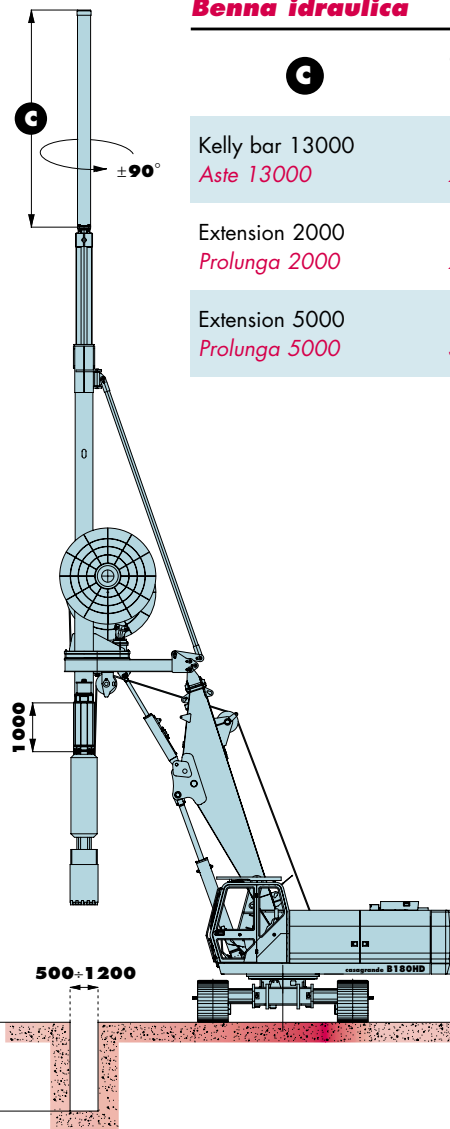
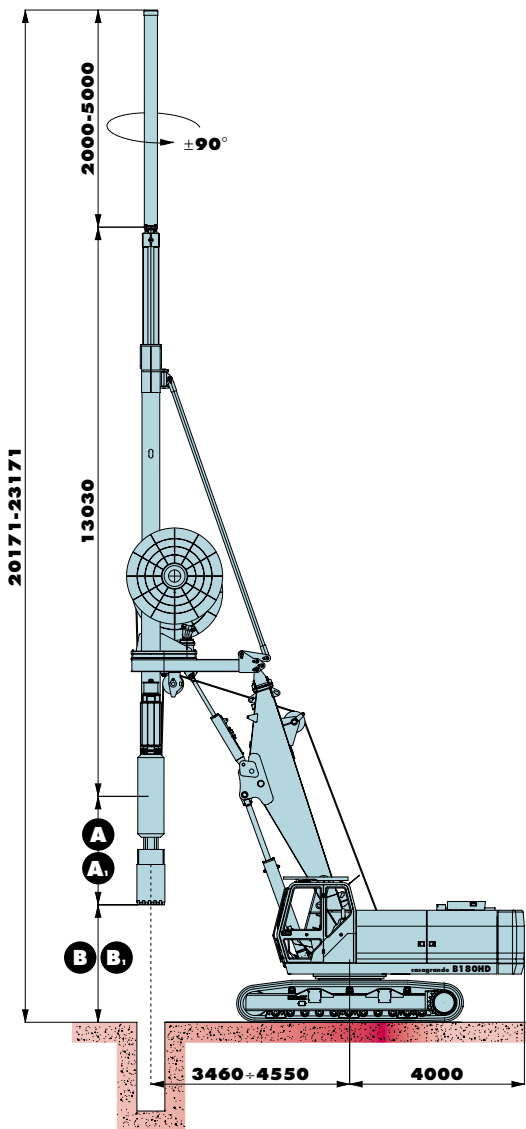


All data is considered indicative and does not take power losses into account. All data can be changed without notice. Tutti i dati sono puramente indicativi e non considerano perdite di carico. Tali dati possono essere variati senza preavviso.

# General arrangement and dimensions

# Composizione generale e dimensioni

# B180HD KRC2-180°



## Hydraulic grab Benna idraulica

	K2200	K2500	K2500HD	K3000
<b>C</b>	<b>P</b>	<b>P</b>	<b>P</b>	<b>P</b>
	ft/m	ft/m	ft/m	ft/m
Kelly bar 13000 <i>Aste 13000</i>	90 27,5	92 28	92 28	93 28,3
Extension 2000 <i>Prolunga 2000</i>	97 29,5	98 30	98 30	99 30,3
Extension 5000 <i>Prolunga 5000</i>	107 32,5	108 33	108 33	109 33,3

## Hydraulic grab Benna idraulica

		K2200	K2500	K2500HD	K3000
		ft	ft	ft	ft
		mm	mm	mm	mm
Grab's height with closed jaws <i>Altezza benna a valve chiuse</i>	<b>A</b>	8.8 2700	10.5 3200	10.5 3200	12 3700
Grab's height with opened jaws <i>Altezza benna a valve aperte</i>	<b>A<sub>1</sub></b>	6.7 2050	8.2 2500	8.2 2500	9.4 2850
Height with closed jaws <i>Altezza da terra a valve chiuse</i>	<b>B</b>	9 2720	7.3 2220	7.3 2220	5.6 1720
Height with opened jaws <i>Altezza da terra a valve aperte</i>	<b>B<sub>1</sub></b>	11 3370	9.6 2920	9.6 2920	8.4 2570



