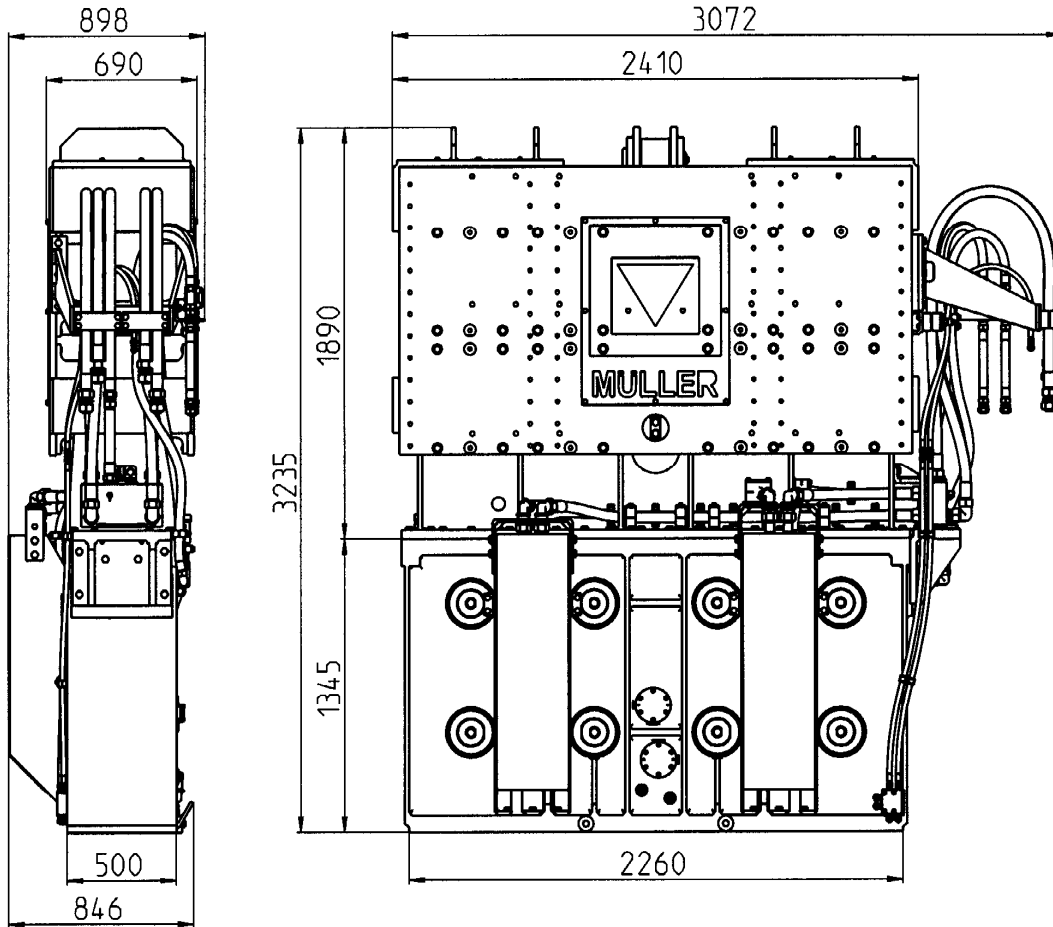


<b>Müller-Vibrator</b>	<b>TA 0798</b>
<b>MS-100 HHF</b>	Dat.: 26.10.2011 Name: Faust



**TECHNISCHE DATEN:**

Fliehkraft max.  
Stat. Moment max.  
Stat. Moment Stufen  
Schwingungsfrequenzstufen  
Drehzahl max.  
Drehzahlstufen  
Zugkraft max.  
Gewicht \*  
Gewicht (dynamisch) \*  
Schwingweite \*  
Schwingweite Stufen \*

**TECHNICAL DATA:**

centrifugal force max.	[kN]	2500
eccentric moment max.	[kgm]	100
eccentric moment steps	[kgm]	48 / 60 / 80 / 100
oscillation frequency steps	[Hz]	36 / 32 / 27,8 / 25
speed max.	[min <sup>-1</sup> ]	2160
speed steps	[min <sup>-1</sup> ]	2160/1920/1670/1500
pulling force max.	[kN]	600
weight *	[kg]	10900
weight (dynamic) *	[kg]	7700
amplitude *	[mm]	26,0
amplitude steps *	[mm]	12,5 / 15,6 / 20,8 / 26,0

Leistungsaufnahme max.  
Schluckvolumen max.  
Betriebsdruck max.

power max.	[kW]	610	Option 750
volume input max.	[l/min]	1045	1286
working pressure max.	[bar]	350	350

\* ohne Spannzanze

\* without clamping device

Sprüh- und Ölumlaufschmierung. Bei der Ölumlaufschmierung wird das Öl durch ein Kühlaggregat geführt und dann direkt in die Hauptlager eingespritzt.

Spray- and oil-circulation system lubrication. In case of circular lubrication, the oil is lead through a cooling-aggregate and then injected directly into the main-bearings.