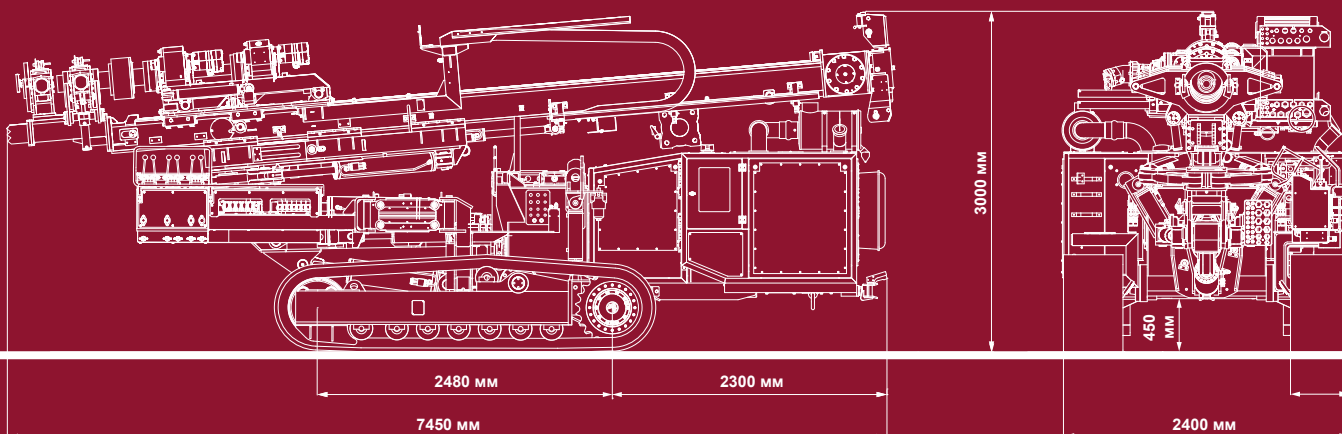


TK-HBR 605-3

Гидравлическая буровая установка на гусеничном ходу

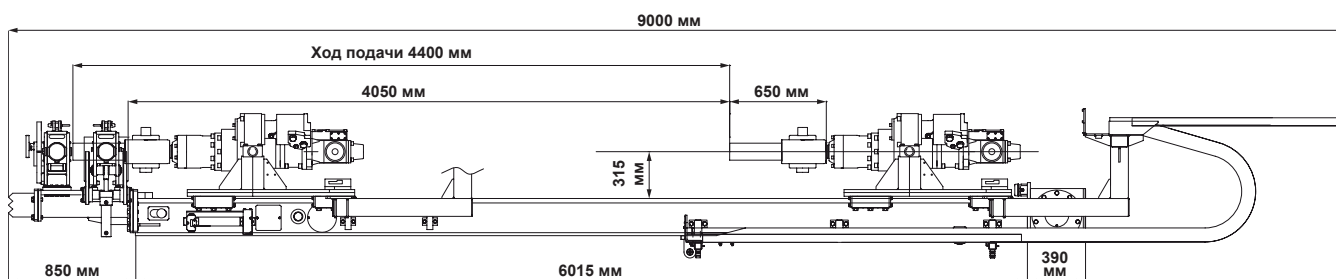


Вес: 14800 – 16500 кг
Общая ширина: 2400 мм
Мощность: 147/160 кВт

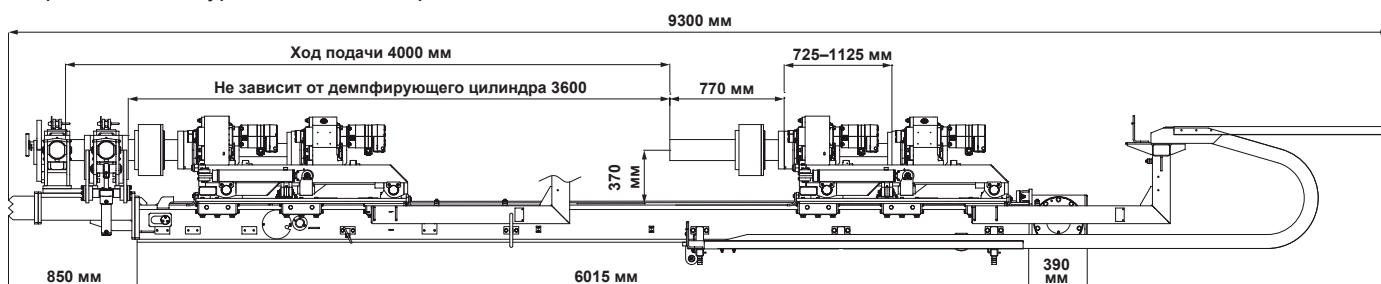


Технические данные лафета, мачта DM 200

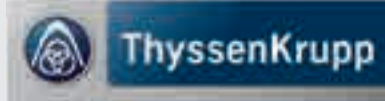
Гидроломат тип НВ50 А (опция: лафет для струйной цементации и геотермии)



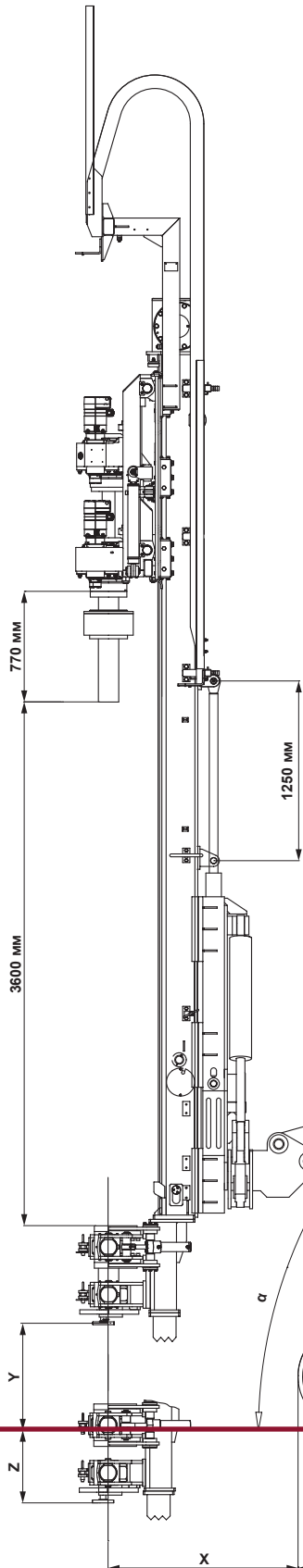
Устройства для бурения двойным вращателем



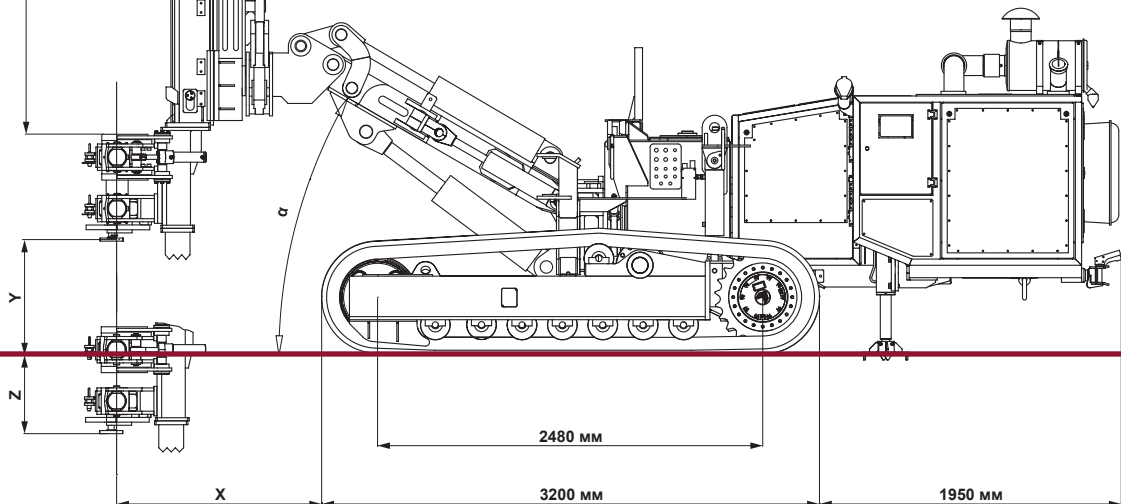
ThyssenKrupp Bautechnik



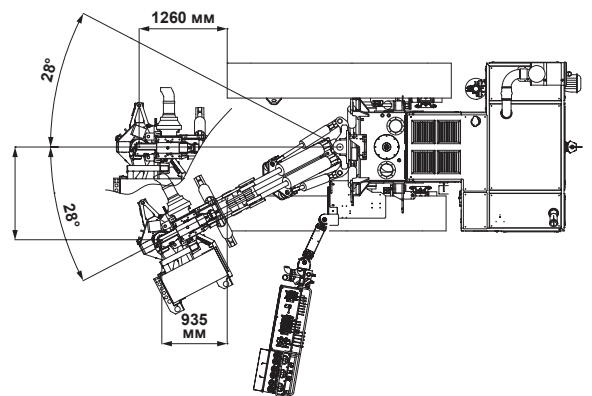
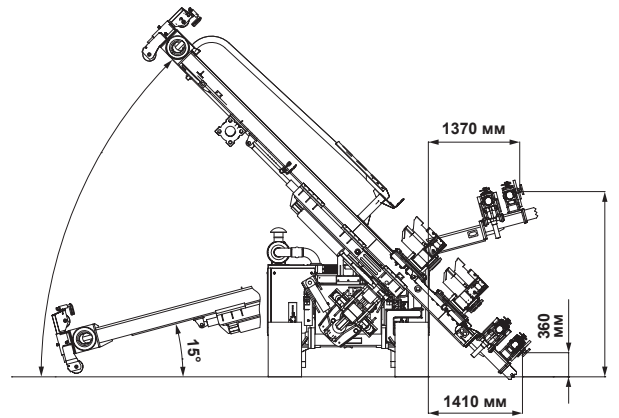
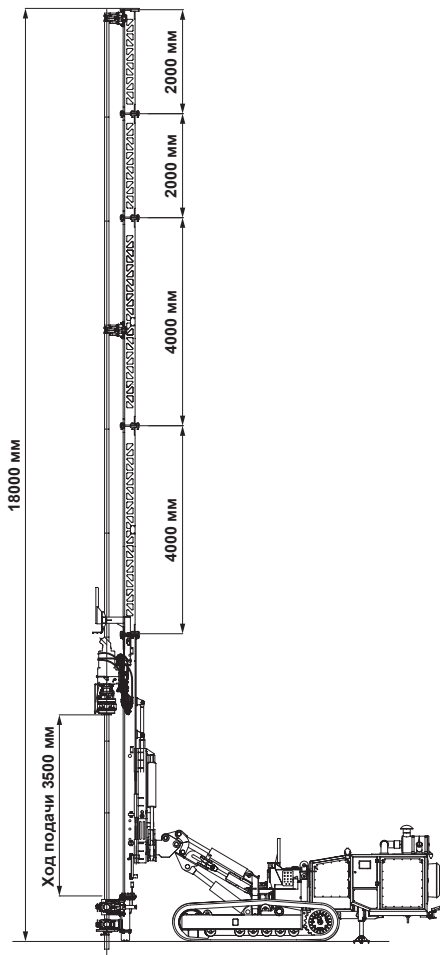
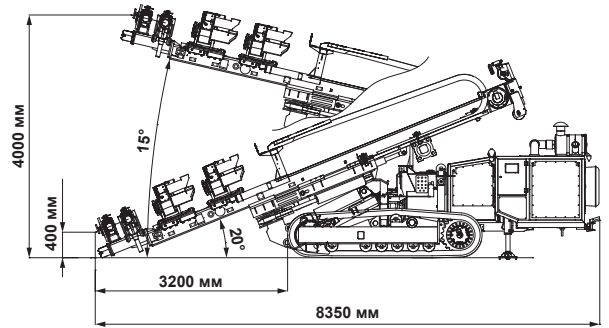
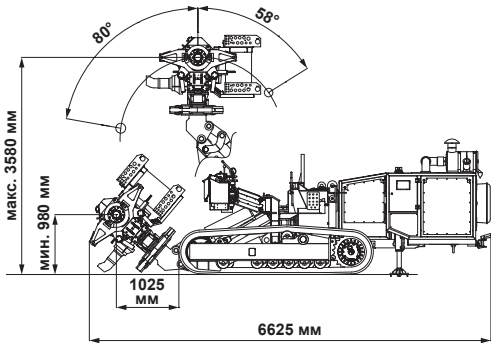
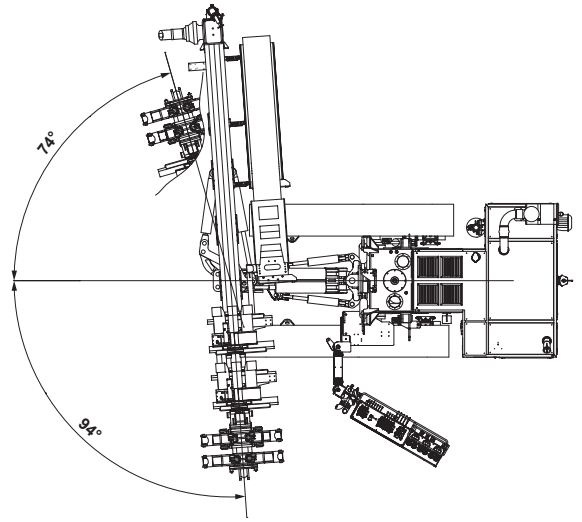
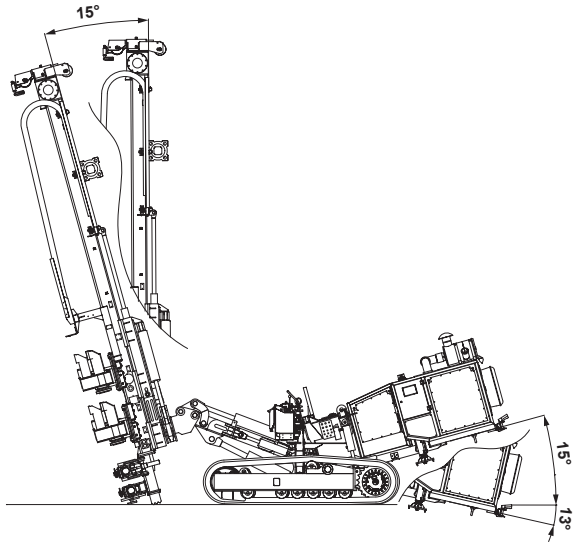
Диапазоны поворота



α	X	Y	Z
35	1185	870	-380
30	1260	750	-500
15	1450	350	-900
0°	1515	-90	-1340
-15°	1490	-525	-1775
-30°	1340	-950	-2200



Диапазоны поворота



Стабильность в любом положении

Модель ТК-HBR 605-3 благодаря своей большой маятниковой ходовой части обеспечивает максимальную стабильность в любом положении. Установкой можно управлять при помощи дистанционного радиуправления, что представляет собой большое преимущество при работах в условиях ограниченной видимости. Чтобы иметь возможность постоянно наблюдать за выполнениями важных функций, ТК-HBR 605-3 обладает большим дисплеем. Благодаря высокому гидравлическому давлению на цилиндрах установка также пригодна для бурения скважин большого диаметра. Для более быстрой подачи буровых штанг можно также установить автоматизированный магазин.

ТК-HBR 605-3

Габариты и вес

Длина	7450 мм
Ширина	2400 мм
Высота	3000 мм
Вес в рабочем состоянии (ок.)	14800–16500 кг

Гусеничный ходовой механизм

Общая ширина	2400 мм
Ширина гусеницы	500 мм
Длина гусеничной тележки	3200 мм
Скорость движения макс.	2,9 км/ч
Макс. преодолеваемый подъем	20°
Удельн. давление на грунт (в зависимости от конструкции)	6,7 Н/см ²
Возможность маятникового отклонения	+15°/-15°
3-х реберные гусеничные башмаки	500 мм
Дорожный просвет	450 мм

Двигатель

Тип	Deutz TCD 6.1 L06.4V/TCD 1212 L06 2V
Мощность при 200/2300 об/мин	160 кВт/147 кВт
Объем топливного бака	290 л
Объем бака гидравлического масла	460 л

Гидравлическая система

Гидравлические насосы	
1-й контур	214 л/мин
2-й контур	214 л/мин
3-й контур	167 л/мин
4-й контур	50 л/мин
5-й контур (напр., для водяных насосов)	80/120 л/мин
Давление в системе	250 бар

Зажимное и разжимное устройства

CB2	
Диапазон диаметров	68/254 мм
Усилие сжатия	196 кН
Момент разжима	25,5 кНм
CB3	
Диапазон диаметров	68/324 мм
Усилие сжатия	196 кН
Момент разжима	36 кНм

Вращатель с гидромолотом (рекомендуется)

HH2865, HB50A, HD8021

Силовые вращатели (рекомендуется)

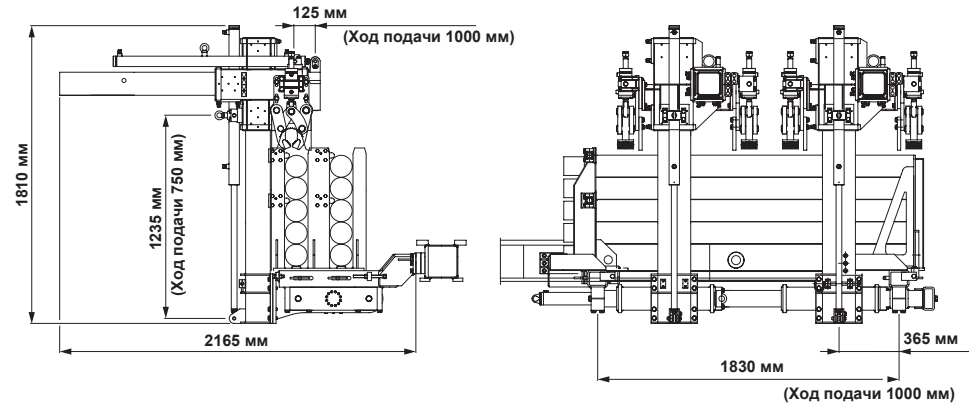
HG28, HG20, T20EP, T14EP

Устройства для бурения двойным вращателем (рекомендуется)

Вращение/Вращение-Удар	HG28, HH1365
Вращение/Вращение	HG28, HG13

Опции

Коробчатый магазин M1

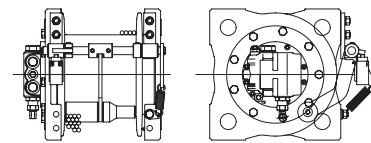


Штанга Ø (L=2000 мм)	Внешний Ø (мм)	Количество труб	Общий вес (кг)
T45	46	27	621
T51	52	27	756
76,1	76,1	24	963
88,9	88,9	14	658
101,6	101,6	12	762
108	108	12	732
114,3	114,3	10	656
127	127	10	680
133	133	10	750
152,4	152,4	8	676

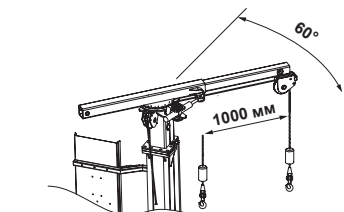
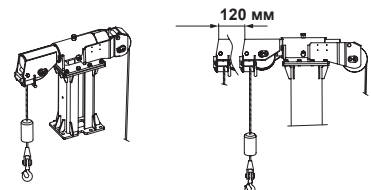
Диаметр Ø (L=2000 мм)	Штанга Ø (L=2000 мм)	Количество труб	Общий вес (кг)
T45	46	27	621
T51	52	27	756
76,1	76,1	24	963
88,9	88,9	14	658
101,6	101,6	12	762

Другие диаметры предлагаются по запросу.

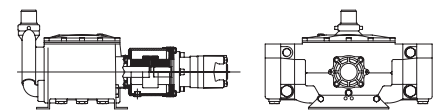
Тросовая лебедка, лебедка тип A2/A3, 20/30 кН



Гусек



Промывочный насос тип Gamma 202, Давление p=60 бар Qмакс.=200 л/мин



Каретка вращателя с боковым перемещением

