

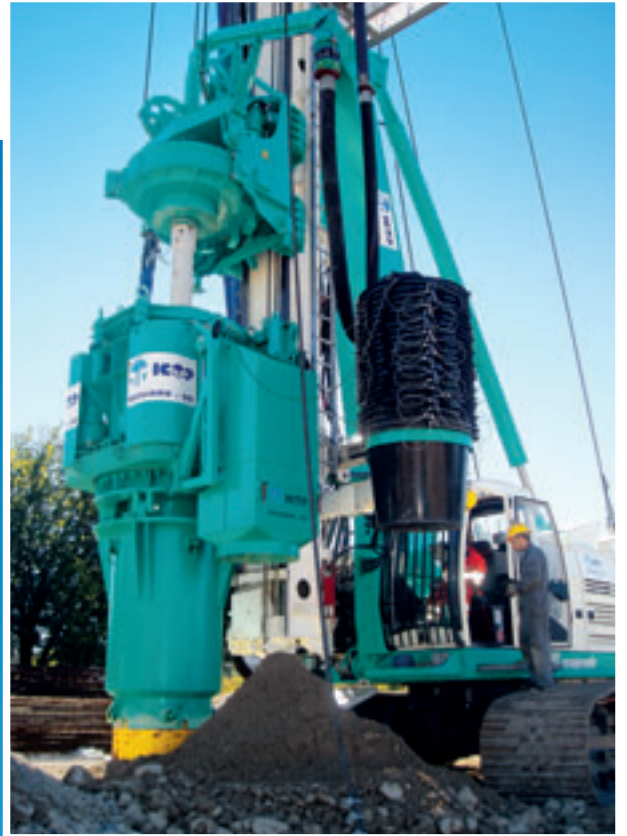


**Hydraulic foundation crane**  
Gru idraulica per fondazioni

**C850 NG**



# C850 NG



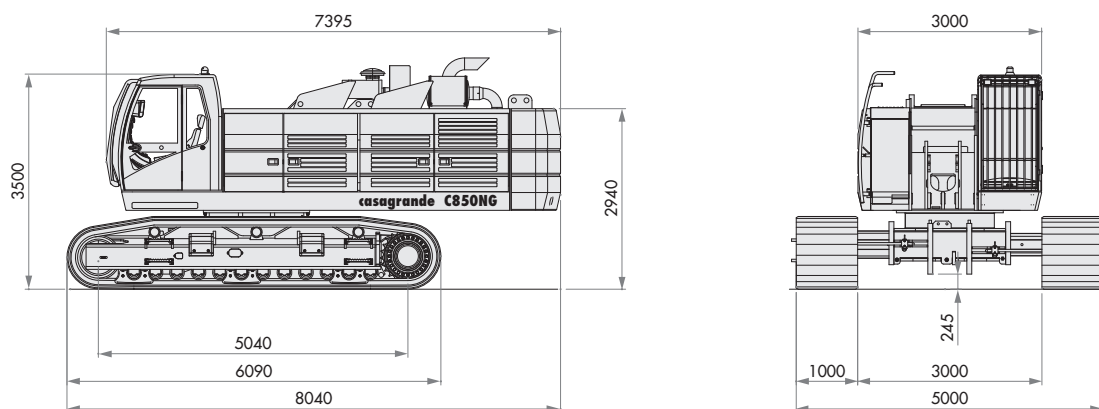
## Dati tecnici

### Technical Specifications

# C850 NG



Motore	Engine	DEUTZ AG	
Modello	Model	TCD 2015V08 (EPA/COM III)	
Potenza (ISO - IFN) 2000 rpm	Power (ISO - IFN) 2000 rpm	653 HP	480 kW
Sistema raffreddamento - riciclo d'acqua	Cooling system - water circulation		
Consumo alla potenza max.	Fuel consumption at max. power	0.39 lb/kWh	240 g/kWh
Capacità serbatoio gasolio	Fuel tank capacity	170 gal	650 l



#### Impianto idraulico

Capacità serbatoio olio idraulico: 1000 l. Scambiatore di calore per olio idraulico. Filtri su linee di mandata e ritorno con indicatori di intasamento.

Attacchi esterni con innesti rapidi per facile connessione delle attrezzature di lavoro. Differenti circuiti per l'uso combinato o indipendente di varie attrezzature Casagrande.

#### Sottocarro

L'azionamento dei cingoli avviene tramite due motori a pistoni assiali, con riduttore epicicloidale, situati all'interno di ogni fiancata. Ogni cingolo è azionato indipendentemente per avanzamento rettilineo, rotazione e controrotazione. Sono allargabili tramite cilindri idraulici e su richiesta vengono forniti sollevatori idraulici per facilitarne la movimentazione.

Il sottocarro è provvisto di attacchi per morsa giracolonna.

Pendenza max. superabile 47%.

Velocità di traslazione da 0 a 1 km/h.

#### Contrappeso

Il C850NG è provvisto di un cilindro idraulico per il montaggio e lo smontaggio del contrappeso, senza l'ausilio di gru di servizio.

Peso: 14000 kg + 5000 kg.

#### Rotazione torretta

La rotazione avviene per mezzo di due motori a pistoni assiali con riduttore epicicloidale. Ralla di rotazione a doppio giro di sfere trattata a induzione.

Velocità di rotazione: 0 ÷ 2 rpm.

Freno del tipo multidisco, azionato a molla e aperto idraulicamente.

Allineamento automatico della struttura al carico.

#### Hydraulic system

Hydraulic system oil tank capacity: 1000 l. Heat exchanger for the hydraulic oil.

Filters on return and supply lines with clogging indicators. Front end attachments with quick couplings for easy connection of the external equipment.

Different circuits for combined and independent use of the various Casagrande attachments.

#### Undercarriage

Crawler drive consists of two hydraulic piston motors with planetary reducers located at inner drive end of each crawler side frame. Each track is driven independently for: straight line travel, pivot turns or for spin turns.

Undercarriage width is adjustable by hydraulic cylinders. Optional hydraulic jack-up cylinders enable speedy removal of side frames.

Connections for casing oscillator are fitted.

Max. gradeability 47%.

Travel speed from 0 to 1 km/h.

#### Counterweight

A hydraulic cylinder is fitted on to the C850NG to lift the counterweight without a service crane.

Weight: 14000 kg + 5000 kg.

#### Swing drive

Swing mechanism is powered by two axial piston hydraulic motors coupled to an epicycloidal reduction gear. Heavy duty swing gear and twin swing bearings.

Swing speed with two reduction gears: 0 ÷ 2 rpm.

Swing drive brake multidisc type, spring loaded, hydraulically released.

Automatic alignment of the upperstructure on load.





# C850 NG

**Argani  
Winches**

## Argano principale • Main winch

Discesa controllata	Controlled fall mode		
Tiro max. al 1° strato	Max. line-pull on 1st layer	56,200 lbs	250 kN
Velocità fune al 1° strato	Rope speed on 1st layer	263 ft/min	80,3 m/min
Velocità fune al 3° strato	Rope speed on 3th layer	313 ft/min	95,3 m/min
Diametro fune	Rope diameter	1.2 in	30 mm
N° max. strati	Max. no. of layers	3	3
Capacità fune	Rope capacity	450 ft	137 m

## Argano ausiliario • Auxiliary winch

Discesa controllata	Controlled fall mode		
Tiro max. al 1° strato	Max. line-pull on 1st layer	25,000 lbs	110 kN
Velocità fune al 1° strato	Rope speed on 1st layer	154 ft/min	46,8 m/min
Velocità fune al 3° strato	Rope speed on 3rd layer	183 ft/min	55,8 m/min
Diametro fune	Rope diameter	1 in	24 mm
N° max. strati	Max. no. of layers	3	3
Capacità fune	Rope capacity	348 ft	106 m

## Argano principale • Main winch

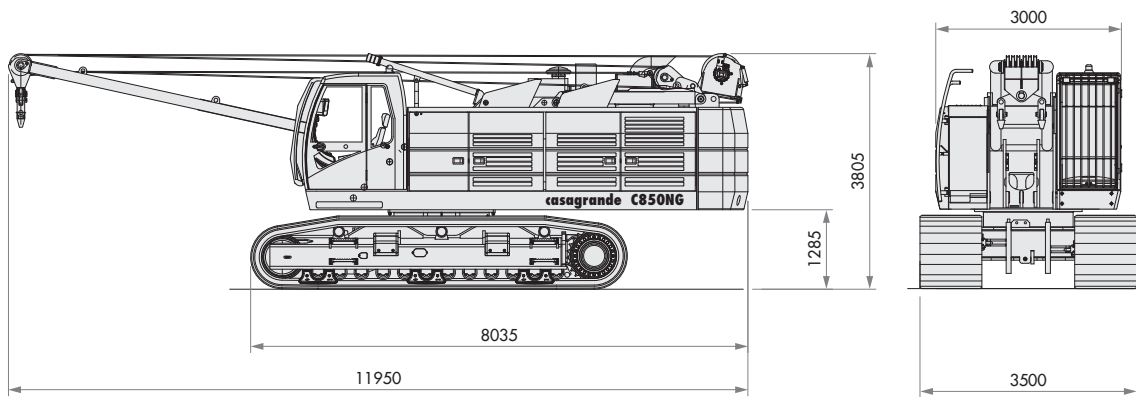
Discesa libera/controllata*	Free/controlled fall mode*		
Tiro max. al 1° strato	Max. line-pull on 1st layer	44,960 lbs	200 kN
Velocità fune al 1° strato	Rope speed on 1st layer	289 ft/min	88,2 m/min
Velocità fune al 3° strato	Rope speed on 3th layer	341 ft/min	103,9 m/min
Diametro fune	Rope diameter	1.1 in	28 mm
N° max. strati	Max. no. of layers	3	3
Capacità fune	Rope capacity	525 ft	160 m

## Argano ausiliario • Auxiliary winch

Discesa libera/controllata*(1)	Free/controlled fall mode*(1)		
Tiro max. al 1° strato	Max. line-pull on 1st layer	27,000 lbs	120 kN
Velocità fune al 1° strato	Rope speed on 1st layer	135 ft/min	41,3 m/min
Velocità fune al 3° strato	Rope speed on 3rd layer	161 ft/min	49 m/min
Diametro fune	Rope diameter	1 in	24 mm
N° max. strati	Max. no. of layers	3	3
Capacità fune	Rope capacity	446 ft	136 m

\* Optional / *Optional*

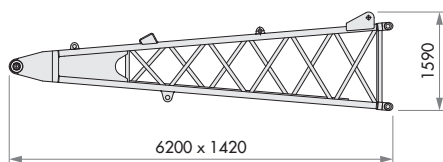
## Dimensioni e pesi per il trasporto • Dimensions and weights for transportation



Peso  
Weight  
~ 80000 kg

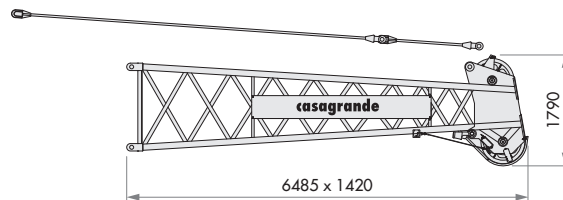
Elemento base  
Base element

~ 2100 kg



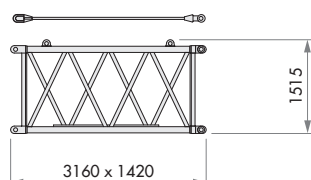
Elemento punta  
Tip element

~ 2200 kg



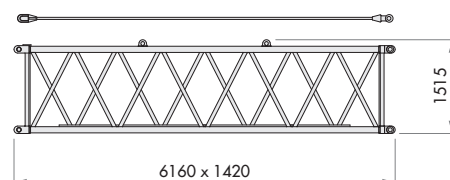
Prolunga • Extension

~ 910 kg



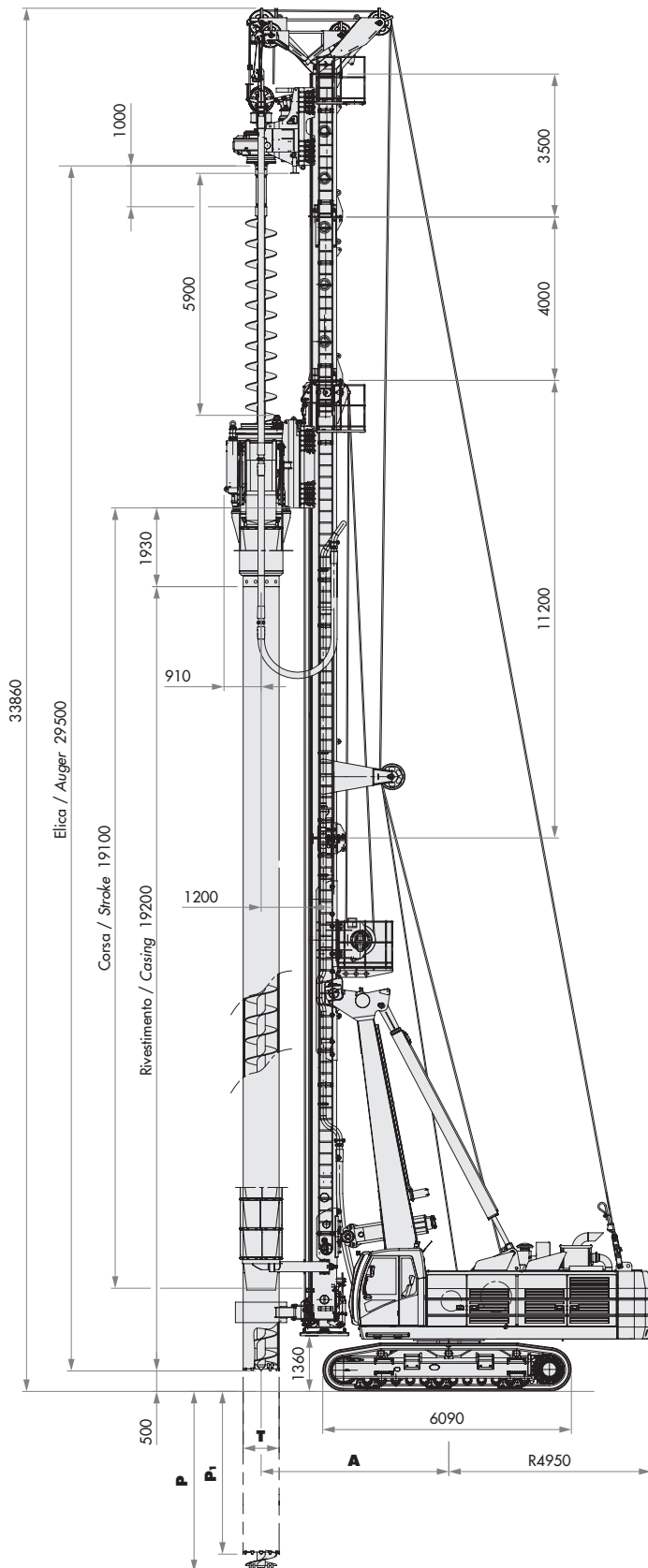
Prolunga • Extension

~ 1550 kg





# C850 NG



<b>P<sub>1</sub></b>	Profondità intubata con rivestimenti <i>Cased depth</i>	mm	18600
<b>P</b>	Profondità CFA <i>CFA depth</i>	mm	24500

## Argano PD per rotary H42 *Crowd winch on H42 rotary*

Tiro/spinta max. · <i>Max pull/crowd</i>	kN	400
Corsa max. · <i>Max stroke</i>	mm	19100
Velocità max. · <i>Max speed</i>	m/min	40

## Argano per rotary H40 *Winch on H40 rotary*

Forza max estrazione · <i>Max extraction force</i>	kN	800
Corsa max. · <i>Max stroke</i>	mm	25500
Velocità max. · <i>Max speed</i>	m/min	20

## Upper rotary head H40 for auger *Upper rotary head H40 for auger*

Coppia max · <i>Max torque</i>	kNm	358
Velocità max scavo · <i>Max drilling speed</i>	rpm	25
Velocità max scarico · <i>Max discharge speed</i>	rpm	99

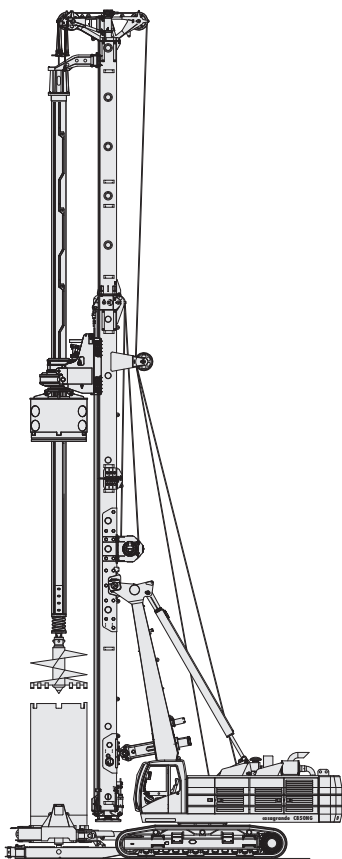
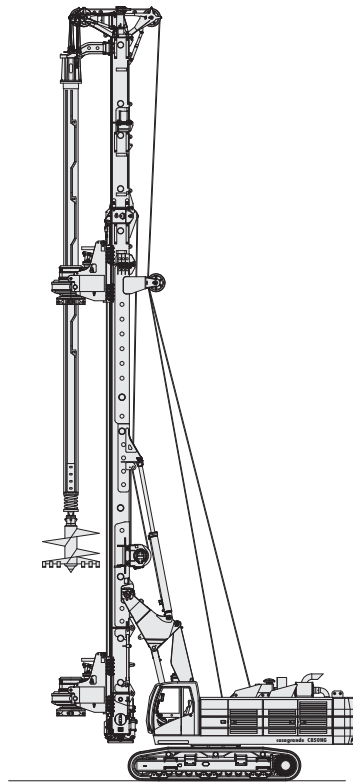
## Lower rotary head H42 for casing *Lower rotary head H42 for casing*

Coppia max · <i>Max torque</i>	kNm	421
Velocità max · <i>Max speed</i>	rpm	18

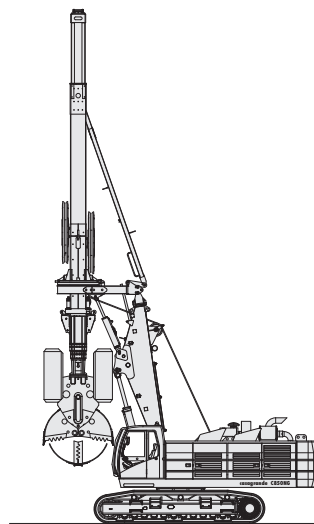
Inclinazione longitudinale <i>Forward/rear inclination</i>	mm	±4°
Massa media attrezzatura <i>Weight of rig</i>	mm	~140



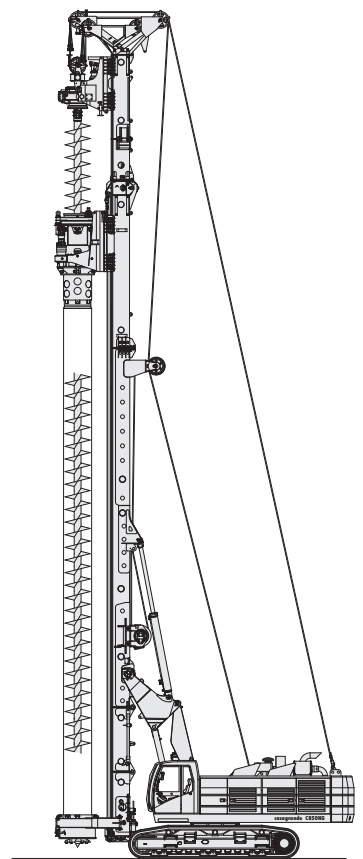
**Applicazione Rotary**  
**Rotary arrangement**



**Applicazione Rotary e Morsa Giracolonna**  
**Rotary and Casing**  
**Oscillator arrangement**



**Applicazione Kelly KRC per diaframmi**  
**KRC diaphragm wall**  
**arrangement**



**Applicazione doppia testa di perforazione**  
**Double rotary head**  
**arrangement**

**CFA:** Profondità max. 31,5 m  
**Kelly:** Profondità max. 47 m  
**Rotary:** Profondità max. 87 m

*Max. depth 31,5 m*  
*Max. depth 47 m*  
*Max. depth 87 m*

Diametro max. 1200 mm  
Larghezza diaframma 1200 mm  
Diametro max. 2700 mm, senza morsa

*Max. diameter 1200 mm*  
*Width of trench 1200 mm*  
*Max. diameter 2700 mm, without casing oscillator*

## OPTIONALS

Impianto per morsa  
Applicazione insonorizzazione  
Impianto per l'ingrassaggio automatico  
Applicazione di telecamera a colori con monitor da 5,6' per controllo tamburo argano principale  
Applicazione di due telecamere a colori con monitor da 5,6', per controllo tamburo argano principale e spazio dietro alla torretta  
Kit di sollevamento per C600 versione HT  
Kit di sollevamento per C600 versione con attacco a pantografo  
Ringhiere di protezione su torretta  
Pedane rinforzate su carro  
Pompa per idropulitura  
Kit per l'avviamento alle basse temperature  
Argano a discesa controllata - 250 kN  
Argano a discesa controllata - 320 kN  
Argano Zollern a discesa libera e controllata - 220 kN  
Argano Zollern a discesa libera e controllata - 260 kN  
Argano Zollern a discesa libera e controllata - 320 kN  
Argano ausiliario Zollern a discesa libera e controllata - 130 kN  
Kit per raddoppio portata olio su argano anteriore

*Hydraulic circuit for casing oscillator*  
*Soundproofing arrangement.*  
*Kit for automatic*  
*Video unit with one camera and 5.6' monitor to control the main winch drum*  
*Video unit with two cameras and one 5.6' monitor to control the main winch drum and the space behind upperstructure*  
*Lifting kit for C600 arranged with HT type support*  
*Lifting kit for C600 arranged with parallelogram type support*  
*Railings on upper structure*  
*Pedane rinforzate su carro Reinforced footboards on undercarriage*  
*High pressure water cleaning pump*  
*Kit for low temperature*  
*Controlled load-lowering type winch, - 250 kN*  
*Controlled load-lowering type winch, - 320 kN*  
*Zollern free-controlled fall type winch, - 220 kN*  
*Zollern free-controlled fall type winch, - 260 kN*  
*Zollern free-controlled fall type winch, - 320 kN*  
*Zollern free-controlled fall type auxiliary winch - 130 kN*  
*Kit to double oil flow on front winch*

Tutti i dati riportati su questo catalogo sono indicativi e non considerano perdite di carico. Tali dati possono variare senza preavviso.  
All data contained in this brochure are indicative and does not take power losses into account. All data can be changed without notice.



**Casagrande S.p.A.**  
Via A. Malignani, 1 - I-33074 Fontanafredda  
Pordenone - Italy  
Telephone (+39) 0434 9941 - Fax (+39) 0434 997009  
E-mail: info@casagrandegroup.com



[www.casagrandegroup.com](http://www.casagrandegroup.com)