



**Hydraulic piling rig**  
Attrezzatura idraulica per pali

**B125**

## Dati tecnici

### Technical Specifications

# B125



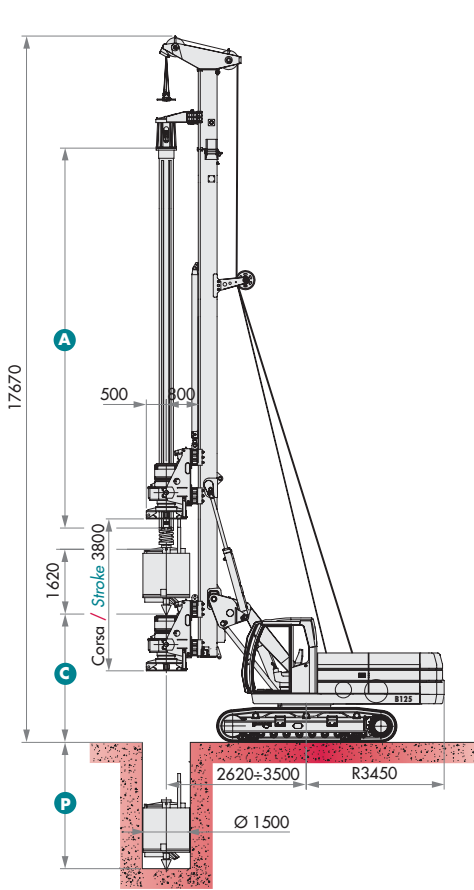
<b>Prestazioni Pali</b>	<b>Piling</b>		
Profondità max.	Max. depth	164 ft	50 m
Diametro max.	Max. diameter	59 in	1500 mm
Diametro max. con tubo - Martinetto pull-down	Max. diameter with casing - Crowd ram	59 in	1500 mm
Diametro max. con tubo - Argano pull-down	Max. diameter with casing - Crowd winch	47 in	1200 mm
Diametro max. con morsa giracolonna	Max. diameter with casing oscillator	39 in	1000 mm
<b>Elica continua C.F.A.</b>	<b>C.F.A. continuous flight auger</b>		
Profondità max.	Max. depth	65 ft	20 m
Diametro max.	Max. diameter	31 in	800 mm
<b>Diaframmi</b>	<b>Diaphragm wall</b>		
Profondità max.	Max. depth	95 ft	29 m
Lunghezza max. scavo	Max. length of trench	82 in	2500 mm
Larghezza max. scavo	Max. width of trench	31 in	800 mm

<b>Caratteristiche Carro</b>	<b>Undercarriage</b>		
Larghezza cingoli chiusi	Width with retracted tracks	8.2 ft	2500 mm
Larghezza cingoli aperti	Width with extended tracks	12.1 ft	3700 mm
Lunghezza cingoli	Track length	14.8 ft	4510 mm
Larghezza pattini	Shoes width	24 in	600 mm
<b>Motore</b>	<b>Engine</b>	<b>Cummins QSB 6.7 Turbocharged (EPA/COM III)</b>	
Potenza a 2200 rpm	Power at 2200 rpm	220 HP	164 kW
<b>Argano principale</b>	<b>Main winch</b>		
Tiro max.	Max. line pull	30,350 lbs	135 kN
Velocità max. fune	Max. line speed	236 ft/min	72 m/min
<b>Argano ausiliario</b>	<b>Auxiliary winch</b>		
Tiro max.	Max. line pull	15,740 lbs	70 kN
Velocità max. fune	Max. line speed	243 ft/min	74 m/min
<b>Argano principale uso KRC</b>	<b>Main winch for KRC use</b>		
Tiro max.	Max. line pull	25,180 lbs	112 kN
Velocità max. fune	Max. line speed	305 ft/min	93 m/min
<b>Testa rotary</b>	<b>Rotary head</b>	<b>H12.20</b>	
Coppia max.	Max. torque	82,607 lb ft	112 kNm
Velocità max. lavoro	Max. drilling speed	33 rpm	33 rpm
Velocità di scarico	Discharge speed	130 rpm	130 rpm
<b>Martinetto pull-down</b>	<b>Crowd ram</b>		
Tiro max.	Max. line pull	33,272 lbs	148 kN
Spinta max.	Max. crowd	25,630 lbs	114 kN
<b>Argano pull-down</b>	<b>Crowd winch</b>		
Tiro max.	Max. line pull	54,000 lbs	240 kN
Spinta max.	Max. crowd	54,000 lbs	240 kN
<b>Peso</b>	<b>Weight</b>		
Attrezzatura in condizioni di lavoro	Weight in working condition	~80,250 lbs	~36500 kg

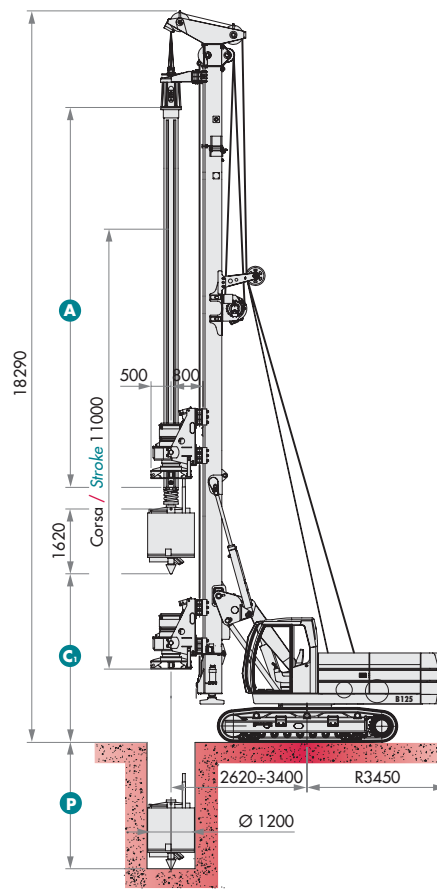


# B125

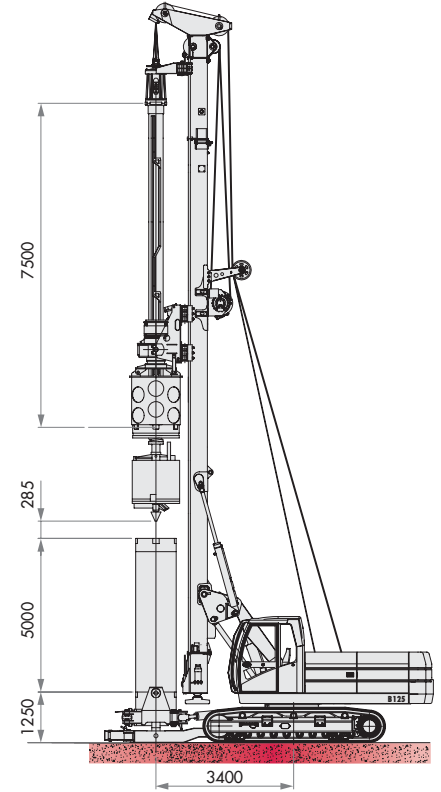
## Composizioni generali e dimensioni General arrangement and dimensions



**Martinetto pull - down**  
**Crowd ram**



**Argano pull-down**  
**Crowd winch**



**Morsa giracolonna**  
**Casing oscillator**

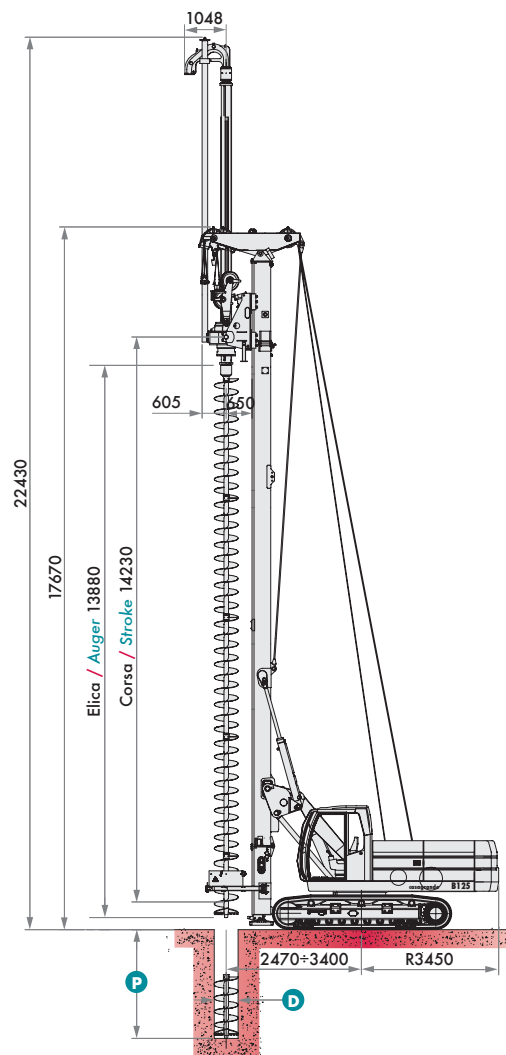
### Profondità di scavo • **Drilling depth**

			<b>7500</b>	<b>9500</b>	<b>11000</b>
<b>A</b>	Lunghezza nominale aste <i>Nominal kelly bars length</i>				
	Aste bloccaggio - 4 elementi	m	26	34	40
	<i>Interlocking type kelly bar - 4 elements</i>	ft	85	112	131
<b>P</b>	Aste a frizione - 5 elementi	m	32,5	42,5	50
	<i>Friction type kelly bar - 5 elements</i>	ft	107	139	164
<b>C</b>	Altezza max. utensile da terra	mm	3210	3210	2090
	<i>Max. ground clearance</i>	ft	11	11	7
<b>G<sub>1</sub></b>	Altezza max. utensile da terra	mm	6220	4220	2720
	<i>Max. ground clearance</i>	ft	20	14	9



# B125

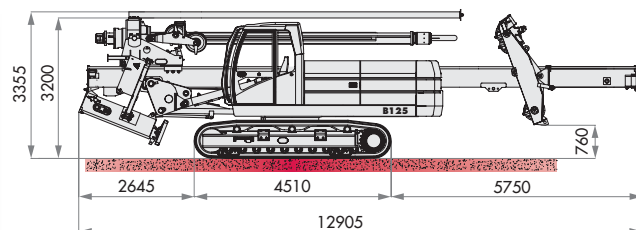
## Allestimento elica continua C.F.A C.F.A. continuous flight auger



### Dimensioni di scavo C.F.A. • Borehole dimensions C.F.A.

### Versione CFA • Arrangement for CFA

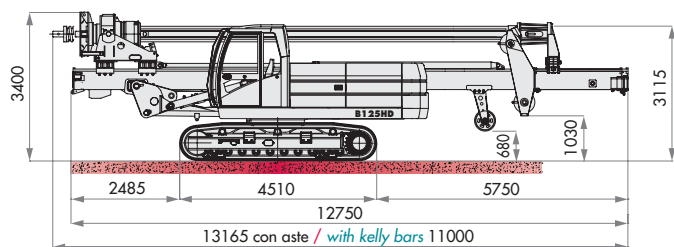
<b>D</b>	Diametro max. <i>Max. diameter</i>	mm	800
		in	32
<b>P</b>	Profondità max. <i>Max. depth</i>	mm	13930 + 6000
		ft	46 + 20
<b>P</b>	Profondità max. con pulitore elica <i>Max. depth with auger cleaner</i>	mm	12800 + 6000
		ft	42 + 20
	Forza max. di estrazione <i>Max. extraction force</i>	kN	340
		lbs	76,435



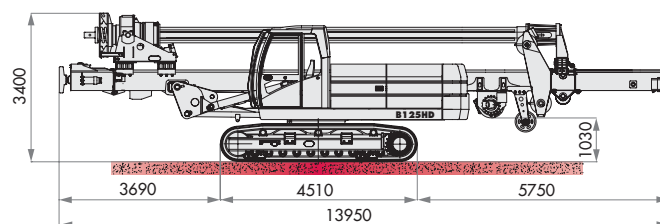
Peso ~ 34000 kg  
Weight ~ 75,000 lbs

### Versione con martinetto pull-down Arrangement with crowd cylinder

### Versione con argano pull-down Arrangement with crowd winch



Peso ~ 36500 kg  
Weight ~ 80,500 lbs

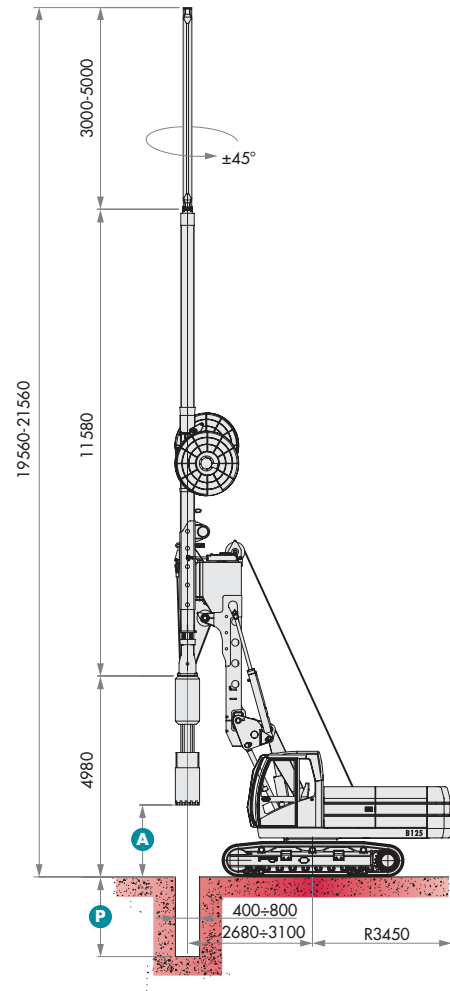


Peso ~ 39000 kg  
Weight ~ 86,000 lbs



# Allestimento diaframmi KRC KRC diaphragm wall

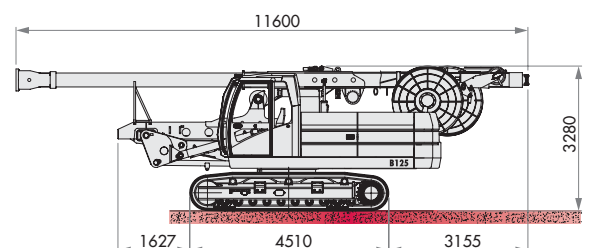
# B125



## Benna idraulica • Hydraulic Grab

	<b>K 2200</b>	<b>K 2500</b>
<b>A</b> Altezza da terra a valve chiuse / Height with closed jaws	2280 / 7.5	1780 / 5.8
<b>C</b> Prolunga / Extension	<b>P</b> m/ft	<b>P</b> m/ft
-	23,4/76.8	23,9/78.4
3000	26,4/86.6	26,9/88.3
5000	28,4/93.2	28,9/94.8

## Fase di trasporto • Transport mode



Peso ~ 32000 kg  
Weight ~ 70,500 lbs



## OPTIONAL

Impianto per l'ingrassaggio  
 Kit per avviamento a basse temperature  
 Kit di luci supplementari  
 Pedane rinforzate su carro  
 Pompa lavaggio  
 Riscaldatore/condizionatore cabina  
 Zavorra supplementare da 940 kg  
 Applicazione di telecamera a colori con monitor da 5,6' per controllo tamburo organo principale  
 Applicazione di due telecamere a colori con monitor da 5,6', per controllo tamburo organo principale e spazio dietro alla torretta  
 Ringhiere di protezione su torretta  
 Organo ausiliario Zollern a discesa libera e controllata - tiro nominale: 35 kN  
 Pulisci elica stellare  
 Vibratore per gabbie  
 Kit arganelli pull down per elica continua, Spinta massima sull'elica 50 kN  
 Apparecchiatura Lutz per la misurazione, la visualizzazione e la registrazione digitale dei seguenti parametri:  
 - profondità  
 - pressione del calcestruzzo  
 - portata e volume del calcestruzzo  
 - inclinazione del mast su due assi  
 L'apparecchiatura è completa di software per l'elaborazione dei dati su PC  
 Dispositivo per la trasmissione tramite telefono cellulare dei parametri di lavoro rilevati dall'apparecchiatura Lutz  
 Kit risalita automatica per CFA per apparecchiatura Lutz

*Automatic greasing system*  
*Low temperature starting kit*  
*Kit of auxiliary lights*  
*Reinforced footboards on undercarriage*  
*High pressure water cleaning pump*  
*Cabin air-conditioning/heating system*  
*Additional counterweight 940 kg*  
*Video unit with one camera and 5.6' monitor to control the main winch drum*  
*Video unit with two cameras and one 5.6' monitor to control the main winch drum and the space behind upperstructure*  
*Railings on upper structure*  
*Auxiliary winch: Zollern free-controlled fall winch - nominal line pull = 35 kN*  
*Star type auger cleaner*  
*Hydraulic vibrator for cages*  
*Pull down winches application kit for CFA arrangement, max. pull on the auger is 50 kN*  
*Lutz instrumentation for measuring, displaying and digital recording of the following parameters:*  
*- drilling depth*  
*- concrete pressure*  
*- concrete capacity and volume*  
*- mast inclination (two axis)*  
*The instrument is complete with software for processing the data on a PC*  
*Device for transmission thru mobile telephon of parameters measured by Lutz instrumentation*  
*Kit for automatic extraction of CFA for Lutz instrumentation*