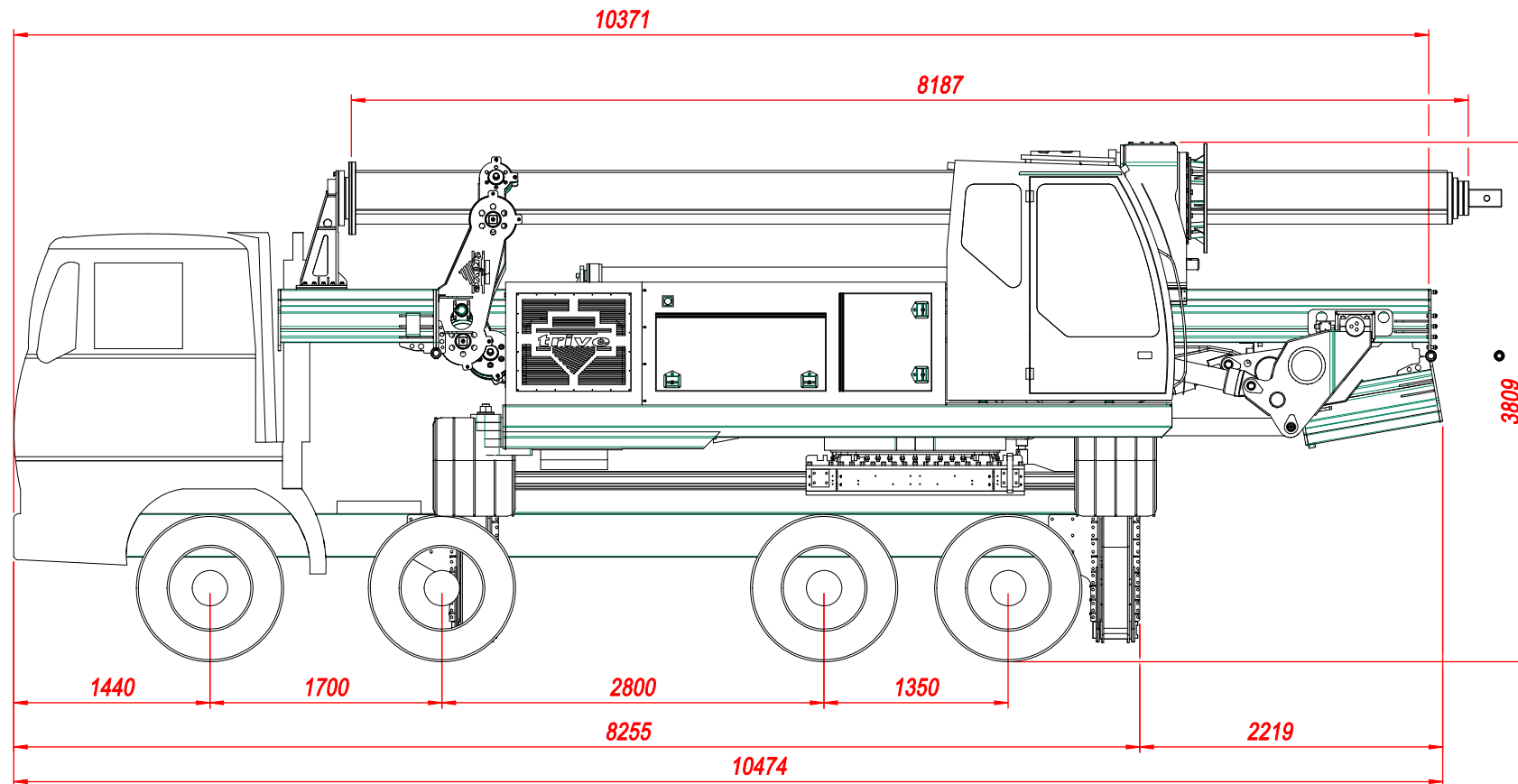
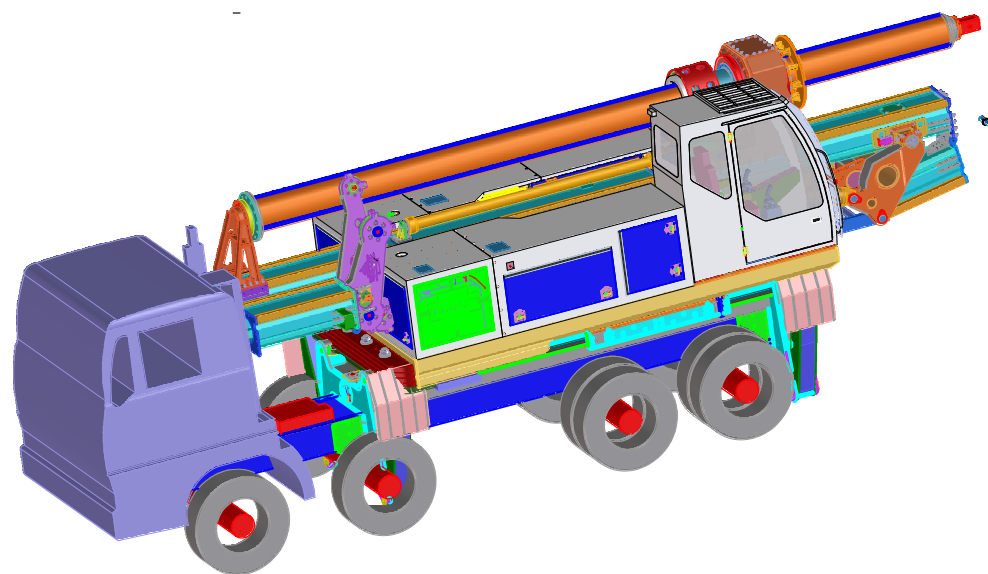


A Destra5



Davanti5



Gen1  
Scala 1:80

<table border="1"> <tr> <th>Data revisione</th> <th>N. revisione</th> <th>Descrizione modifica</th> <th>Completato da - approvato da</th> </tr> <tr> <td>Revision date</td> <td>Revision number</td> <td>Modify description</td> <td>Filed by - Approved by</td> </tr> </table>	Data revisione	N. revisione	Descrizione modifica	Completato da - approvato da	Revision date	Revision number	Modify description	Filed by - Approved by	<p>DESCRIZIONE:</p> <p>XXXX</p>		
Data revisione	N. revisione	Descrizione modifica	Completato da - approvato da								
Revision date	Revision number	Modify description	Filed by - Approved by								
<p>Il presente documento è di proprietà della Trive Srl. A meno di legge ogni diritto è riservato. This document is the property of TRIVE Srl. All rights are reserved according to law.</p> <p>Tolleranze dimensionali e geometriche per elementi privi di tolleranze specifiche, secondo UNI-EN 22768-mL Dimensional and geometrical tolerances for elements without specific tolerances according to UNI-EN 22768-mL</p>		<p>DESCRIZIONE:</p> <p>XXXX</p>									
<p>Filatura a file senza tolleranze H6 - g6 Threading without tolerances to be performed in</p> <p>Smussi e raggi non quotati Chamfer and fillet not quoted</p>		<p>SOSTITUISCE IL REPLACED BY</p> <p>XXXX</p>									
<p>STATO STATUS</p> <p>XXXX XXXXXX</p>		<p>APPROVATO DA: APPROVED BY:</p> <p>XXXX</p>									
<p>SCALA SCALE</p> <p>1:50</p>		<p>NUMERO DISEGNO: DRAWING NUMBER</p> <p>XXXX</p>									
<p>FORMATO SIZE</p> <p>A3</p>		<p>PESO: WEIGHT:</p> <p>0 kg</p>									
<p>Dimensioni espresse in mm Unless otherwise specified all dimensions are in mm</p>											