

CAR CINGOLO

MECBO

I GB F D

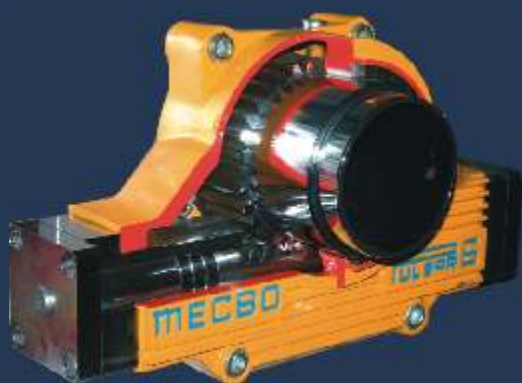
Pompa per calcestruzzo / *Concrete Pump*

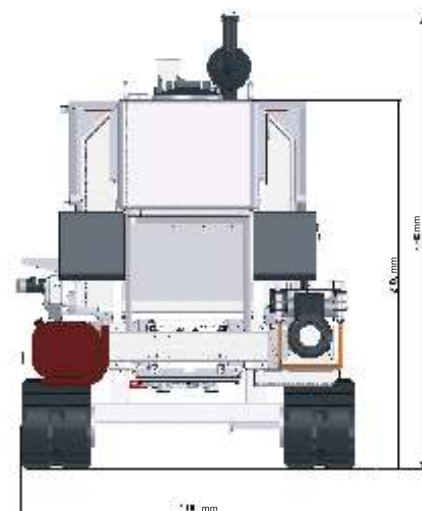
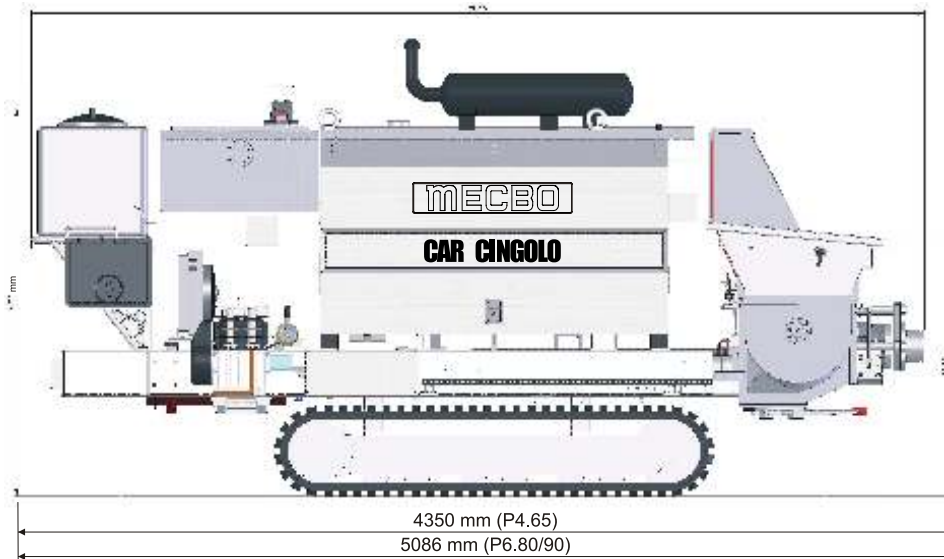


PULSAR

patented - brevettato

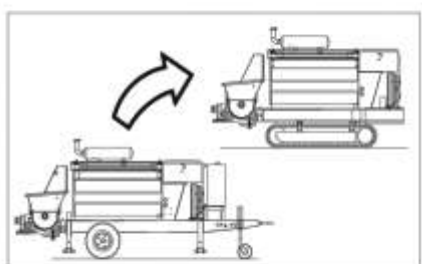
MECBO system





UPGRADE

Disponibile anche kit cingolo per montaggio su CAR P4.65
 Available also a crawler kit for mounting on CAR P4.65
 Disponible un kit chenille pour montage sur CAR P4.65
 Ebenfalls als Raupensatz, erhältlich montierbar am CAR P4.65



Caratteristiche Tecniche/Technical Performance/Caracteristiques Techniques/Technische Daten

		P4.50	P4.65	P6.80	P6.90	P6.110	P7.120K
Potenza nominale installata Mounted nominal power Puissance montée / Antriebsleistung	HP	120	150	175	175	180	180
Diametro dei cilindri / Cylinders diameter Diametre cylindres / Förderzylinder	mm Ø	180	180	200	200	200	230
Corso dei cilindri / Cylinders stroke Course cylindres / Hub	mm	1400	1400	1600	1800	2000	2000
Capacità della tramoggia / Hopper capacity Capacité tremie / Trichterinnhalt	lt.	400	400	450	450	450	450
Corse al minuto / Cycles per minute Cycles per minute / Hübe Pro minute	N.	24	30	30	30	30	32
Portata volumetrica / Volumetric output Débit volumétrique / Förderleistung	mc/h	51	64	79	90	101	120
Pressione in uscita / Gate pressure Pression sortie / Auslaufdruck	BAR	50	50	50	50	50	50
Compressore aria / Air compressor output Compresseur d'air / Luftkompressor	lt./m'	1350	1350	1350	1350	1350	1350
Compressore aria pressione Air compressor pressure Pression Compresseur d'air / Luftkompressordruck	BAR	10	10	10	10	10	10
Diametro tubo uscita / Gate diameter Diametre sortie / Auslaufdurch	mm	125(5")	125(5")	5" - 6"	5" - 6"	5" - 6"	5" - 6"
Peso della Macchina / Pump weight Poids pompe / Gewicht	Kg	5000	5000	5900	6500	6900	7300

I presenti dati hanno valore indicativo. Con l'evolversi della tecnologia, i dati esposti potranno subire modifiche senza preavviso. Le richieste tecniche specifiche debbono essere sempre accettate dalla nostra Direzione con conferma scritta.
 Les présents données ont valeur indicative. Avec l'évolution de la technologie, les détails mentionnés pourront être modifiés sans aucun avis. Toutes les demandes techniques spécifiques doivent être toujours acceptées par notre Direction avec confirmation écrite.
 The present technical data have indicative value. Owing the technology development, all above mentioned details maybe changed without any notice. All specific technical requests must be always accepted from our Management by written confirmation.
 Die aufgeführten technischen Daten, dienen ausschließlich dem Vergleich. Unsere Technologie wird ständig weiterentwickelt. Wir behalten uns jederzeit vor, die Daten jederzeit ohne Information zu ändern. Alle technischen Anfragen oder Änderungen müssen immer von unserer Firmenleitung schriftlich bestätigt werden.

MECBO

Pompe per calcestruzzo di tutti i tipi – Pompe per malte fanghi e densi – Pompe per impianti industriali.

Sede e stabilimento: Via Umbria, 8/12 – 40024 Osteria Grande (Bo) – ITALY

Tel. 051.945085 – 051.946119 – Fax. 051.6950098 – 051.945220

Servizio Ricambi: Tel. 051.946485 – www.mecbo.it

E_mail: info@mecbo.it (commerciale) – tech@mecbo.it (tecnico)

P.IVA 005087512 03 – C.F. 00418580379 – Reg. Imprese Bologna 19791