



**Rotary  
Idraulica  
per Pali**

**Hydraulic  
Piling  
Rig**

**SoilTek**



Gli Escavatori Idraulici per l'esecuzione dei **Pali di Fondazione**, sono interamente progettati dalla **SOILTEK**,

composti da una unità base su cingoli e da un gruppo di perforazione, per lavorare con  
 -l'asta telescopica a frizione  
 -l'asta telescopica a bloccaggio

Inoltre, possono essere trasformati in versione **CFA**

**Le caratteristiche fondamentali sono:**

**Attrezzature,**

-Completamente idrauliche, utilizzando al minimo la componentistica elettrica  
 -Automontati, non richiedono l'ausilio di gru per la messa in funzione (versione Pali trivellati)

Complete di, **Cingoli allargabili**, per facilitare il trasporto e dare stabilità in fase di lavoro,

**Parallelogramma**, che permette lo spostamento dell'antenna senza perdere la verticalità,

**Mast di perforazione, modulare**, realizzati in 2 elementi utilizzando materiali ad alta resistenza,

**Rotary idraulica** con giri e coppie variabili.



The **Hydraulic Piling Rigs**, are completely designed and manufactured by **SOIL TEK** comprising of a base unit and drilling equipment mounted on a crawler undercarriage.

The rig can utilise both **-friction kelly bar** and **-intrlocking kelly bar**

The rig may also be converted to a **CFA** version

**The main features are:**

**Drilling rig,**

-All hydraulic machine, using a minimum of electrical components.  
 -Self-erecting rig, Kelly-bar does not need to be removed. (Bored Piling version)

Complete with, **Expandable undercarriage** to facilitate transport and give stability in working mode,

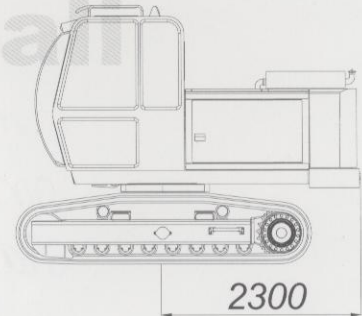
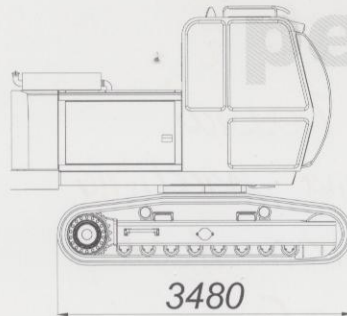
**Parallelogram system**, allowing working radius adjustment always maintaining the mast in a vertical position,

**Modular drilling mast**, made in 2 sections, and with high strength material,

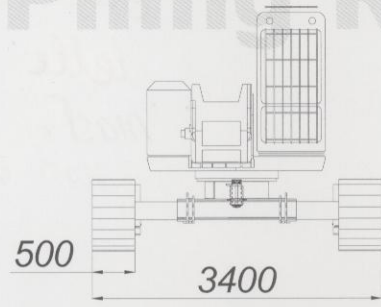
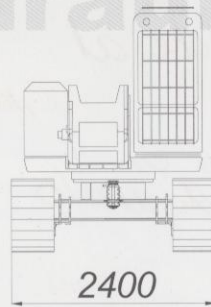
**Hydraulic rotary**, with variable torque and speeds.

# Rotary Idraulica

## per Pali



# Hydraulic Piling Rig



Escavatore base	Base Excavator		
Costruttore	Manufacturer		<b>SOIL TEK</b>
Rotazione torretta	Swing speed	rpm	2,4

Motore diesel	Diesel engine	Type	<b>Perkins</b>
Potenza	Power	Hp-Kw	<b>144 - 106</b>

Motore diesel	Engine diesel		
Motore diesel	Diesel engine	Type	<b>Perkins</b>
Potenza	Power	Hp-Kw	<b>144 - 106</b>

Motore diesel	Diesel engine	Type	<b>Perkins</b>
Potenza	Power	Hp-Kw	<b>144 - 106</b>

Argano principale	Main Winch		
Tiro nominale	Nominal line-pull	kN	90
Fune	Rope	dia/mm	18
Capacità fune	Capacity		
1° strato	first layer	mt	30
Velocità fune max	Max line speed	mt/min	55
Autorilascio	Hydraulic release		incluso - included

Tiro nominale	Nominal line-pull	kN	90
Fune	Rope	dia/mm	18
Capacità fune	Capacity		
1° strato	first layer	mt	30
Velocità fune max	Max line speed	mt/min	55
Autorilascio	Hydraulic release		incluso - included

Argano ausiliario	Auxiliary Winch		
Tiro nominale	Nominal line pull	kN	25
Fune	Rope	dia/mm	14
Capacità fune	Capacity rope	mt	35
Velocità fune	Max line speed	mt/min	45

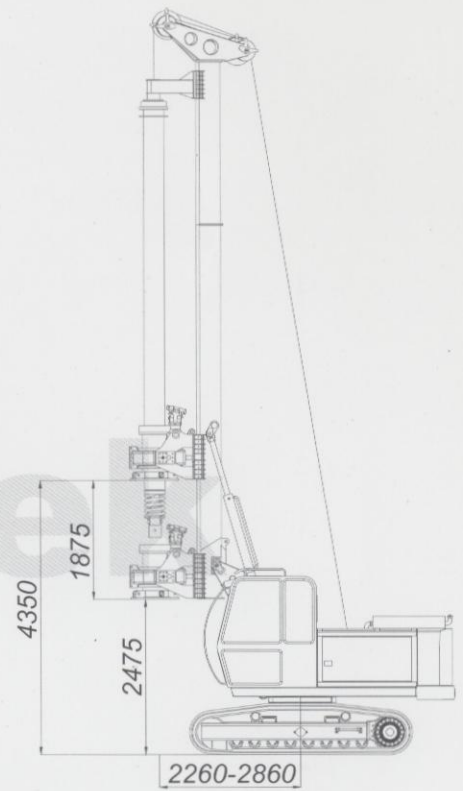
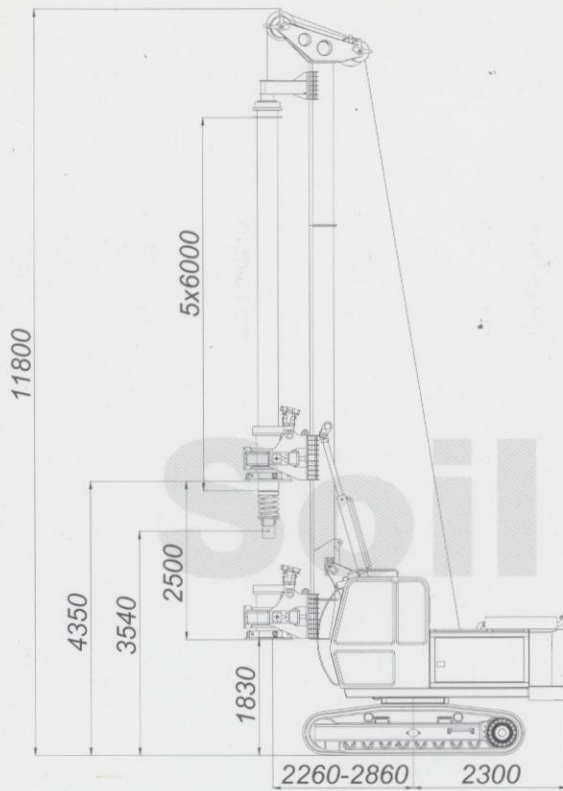
Tiro nominale	Nominal line pull	kN	25
Fune	Rope	dia/mm	14
Capacità fune	Capacity rope	mt	35
Velocità fune	Max line speed	mt/min	45

CFA versione / version			
Pattini	Track shoe width	mm	600
<b>Dimension</b>	<b>Dimensions</b>		
Trasporto	Transport width	mm	2500
Lavoro	Operating width	mm	3500

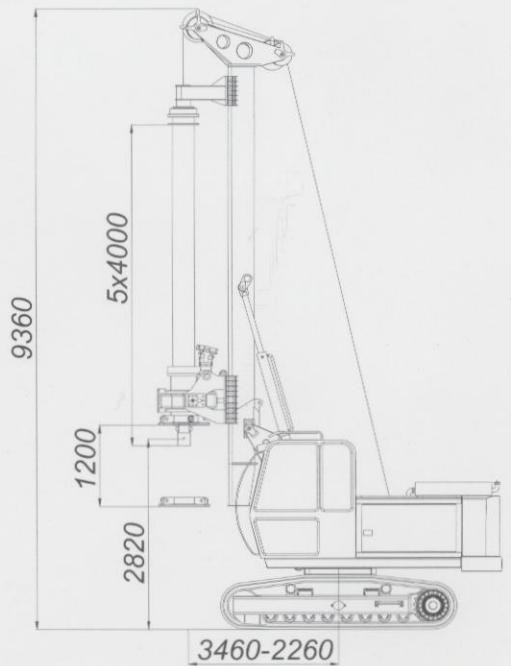
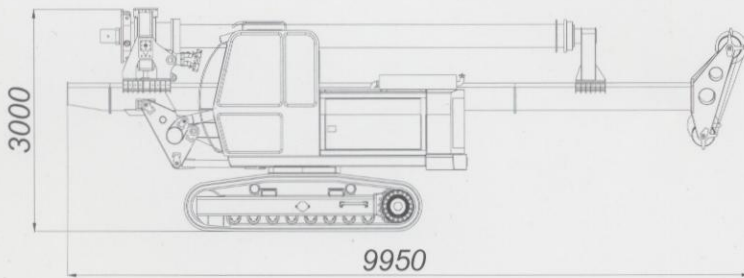
Pattini	Track shoe width	mm	600
<b>Dimension</b>	<b>Dimensions</b>		
Trasporto	Transport width	mm	2500
Lavoro	Operating width	mm	3500

**Versione Pali**

**Rotary version**



Dimensioni di trasporto  
Transport dimensions



**Dati tecnici**      **Technical data**

<b>Diametri</b>	<b>Pile diameter</b>	<b>mm</b>	<b>400 -1000-1200</b>		
<b>Profondità max</b>	<b>Max depth pile</b>	<b>mt</b>	<b>17,50</b>	<b>27,50</b>	<b>30,00*</b>
<b>Pacco aste</b>	<b>Kelly-bar</b>	<b>n/L</b>	<b>5x4000</b>	<b>5x6000</b>	<b>5x6500</b>
		<b>dia</b>	<b>323</b>		

\* Su richiesta  
On request

**Pull-Down**

<b>Tiro max</b>	<b>Max line pull</b>	<b>kN</b>	<b>80</b>
<b>Spinta max</b>	<b>Max crowd</b>	<b>kN</b>	<b>50</b>
<b>Corsa</b>	<b>Stroke</b>	<b>mm</b>	<b>2500</b>

**Rotary**

**RT80**

<b>Coppia nominale</b>	<b>Nominal torque</b>	<b>kNm</b>	<b>88,00</b>
<b>Velocità max</b>	<b>Max drilling speed</b>	<b>rpm</b>	<b>10 - 25</b>
<b>Velocità di scarico</b>	<b>Discharge speed</b>	<b>rpm</b>	<b>55</b>

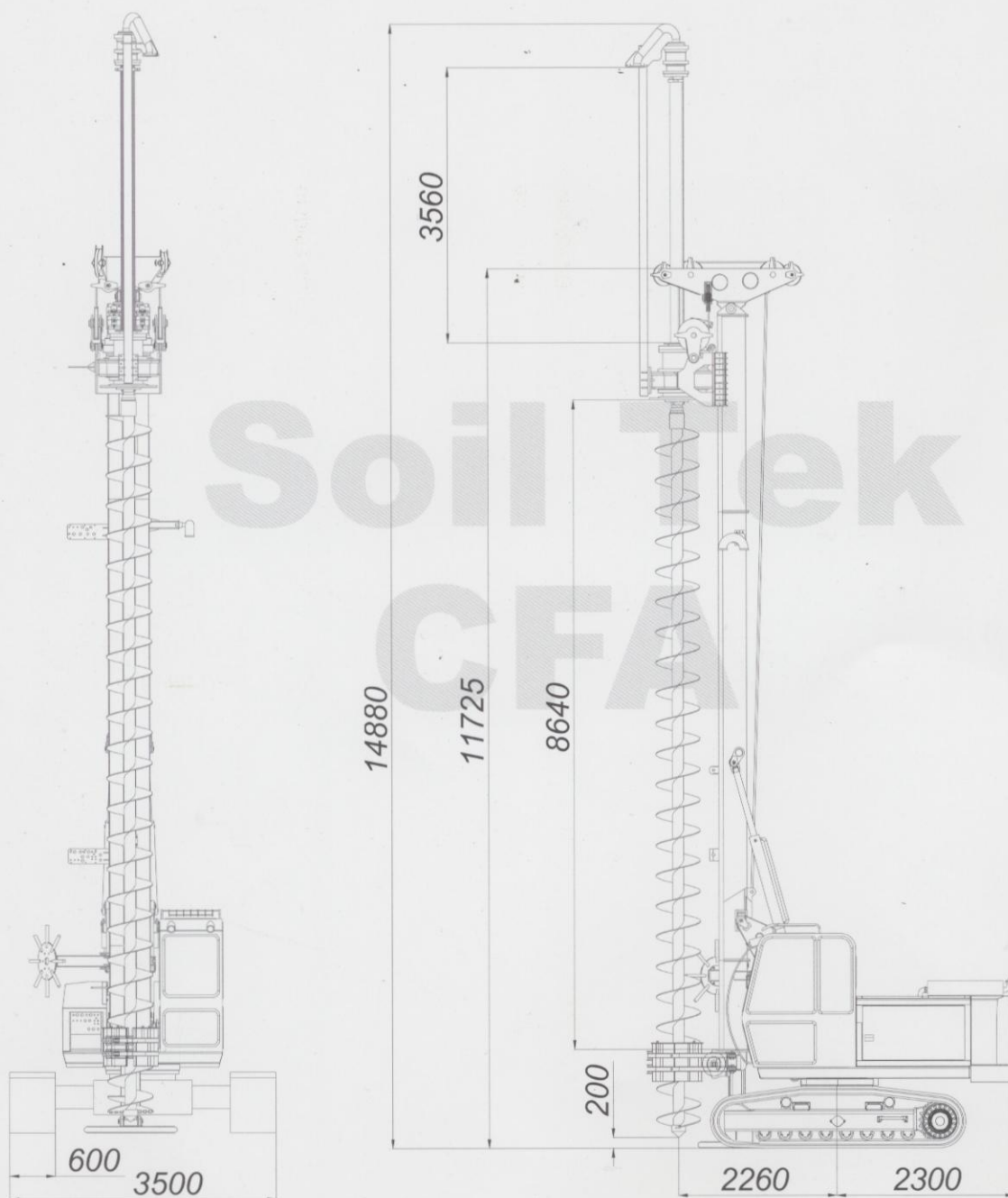
**Peso**

**Weight**

**T**

**19,5**





### Dati tecnici

### Technical data

<b>Diametri</b>	<b>Pile diameter</b>	<b>mm</b>	<b>300 - 600</b>
<b>Profondità max</b>	<b>Max depth pile</b>	<b>m</b>	<b>12,00</b>
Prolunga elica	Auger extension	mm	3700
Passaggio interno	Inner passage	inch	4"

### Argano principale Main Winch

Tiro nominale	Nominal l-pull		
in 4a	4part line	kN	250
Velocità fune max	Max line speed	mt/min	0 - 9

<b>Rotary</b>			<b>RT80</b>
Coppia nominale	Nominal torque	kNm	88,00
Velocità max	Max drilling speed	rpm	10 - 25

<b>Peso</b>	<b>Weight</b>	<b>T</b>	<b>20,5</b>
-------------	---------------	----------	-------------

### OPTIONAL

<b>Pull-down winch</b>	Spinta / Pull-down	KN	20
------------------------	--------------------	----	----

### Dimensioni di trasporto Transport dimensions

