

Marken der
Brands of **ABI Gruppe**



Weitere Informationen erhalten Sie bei Ihrem BANUT Vertriebspartner.
Oder besuchen Sie uns im Internet unter: www.banut.com. Änderungen
in Konstruktion und Ausstattung sind vorbehalten. Die Angaben in diesem
Prospekt sind als annähernd zu betrachten. Die Abbildungen können auch
Sonderausstattungen enthalten, die nicht zum serienmäßigen Lieferumfang
gehören.

For further informations please contact your BANUT sales assistant. Or you
visit us on the Internet at www.banut.com. Design subject to modifications.
The details in this leaflet have to be regarded as approximate. The illustrati-
ons also can contain special outfits which are not part of the standard scope
of supply.

ABI Maschinenfabrik
und Vertriebsgesellschaft mbH
Am Knüchel 4
D-63843 Niedernberg
Germany

Telefon: +49 (0) 6028 123-101, -102
Telefax: +49 (0) 6028 123-109
eMail: info@abi-gmbh.de

Starrmäkler

Fixed Leader Mast



BANUT 555



© ABI GmbH, Niedernberg/Deutschland. Nachdruck, auch auszugsweise, nur mit schriftlicher Genehmigung der ABI GmbH/Niedernberg.

Technische Daten BANUT 555

Alle aufgeführten Werte gelten für das empfohlene Arbeitsgerät SuperRAM 5000.

Verfahrweg am Mäkler	mm	15000
Pfahllänge	mm max.	16000
Mäklerverschiebung		
überflur	mm	+1325
unterflur	mm	-1275
Mäklerneigung vor/zurück	Grad max.	18/45
Mäklerneigung seitlich	Grad max.	14
Pfahlgewicht	kg max.	6000*
Drehmomentaufnahme	daNm	10000
Zugkraft		
Pfahlwinde	kN max.	60
Hammerwinde	kN max.	120
Seilgeschwindigkeit		
Pfahlwinde	m/min	50
Hammerwinde	m/min	50

Gewicht der Rameinheit ohne Arbeitsgerät t ca. 52,5

* Lasten und Längen sind abhängig von der Reichweite und Mäklerneigungen.

Maße BANUT 555

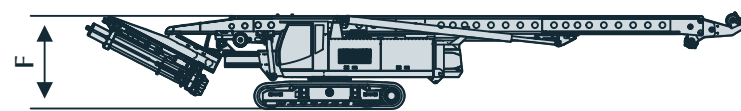
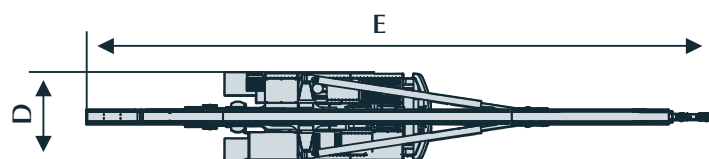
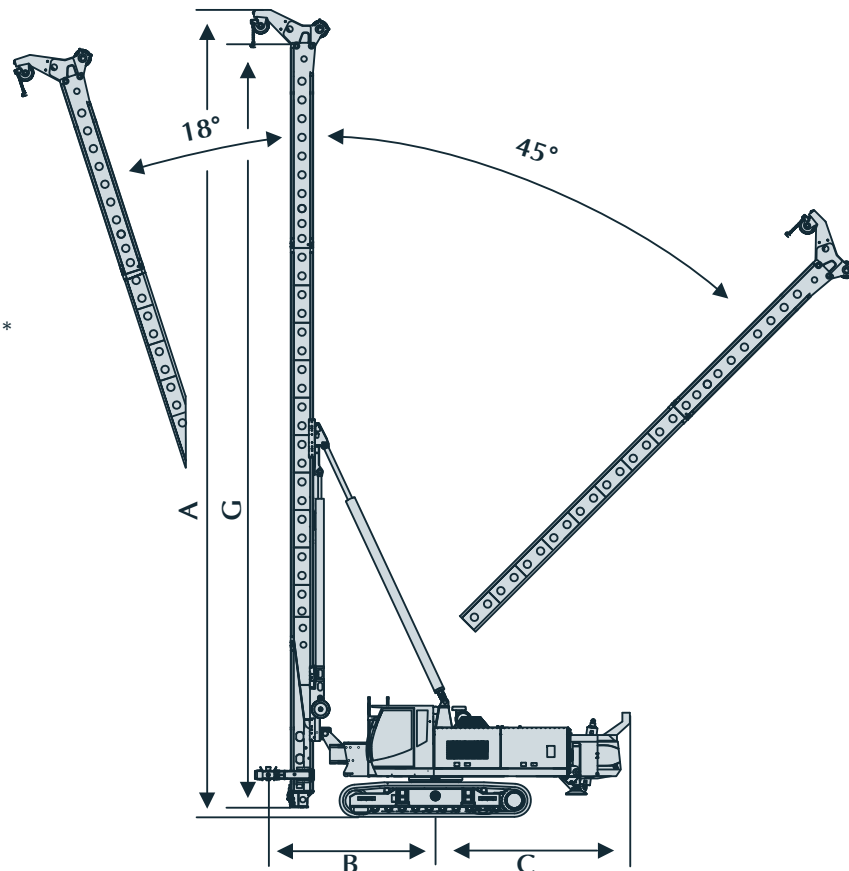
A Höhe max.	mm	22200
B Mitte bis Rammachse	mm	4000 - 5200
C Mitte bis Heckradius	mm	4940
D Transportbreite (Kettenbreite 800 mm)	mm	3200
E Transportlänge	mm	22370
F Transporthöhe	mm	3300

Mäkler

G Länge	mm	20000
K Breite	mm	500
R Führungsbreite	mm	80

Trägergerät SR 40 T

Motor CAT			
Leistung	kW	186	
hydr. Volumenstrom	l/min	2 x 270, 1 x 320	
Dieseltankinhalt	l	500	
Arbeitsdruck	MPa	32	
S Spurbreite	mm	2300 - 3300	
Zugkraft	kN	340	
Optional			
hydr. 2-Punkt Abstützung hinten	mm max.	700	



Technical Data BANUT 555

All specified values respond to the recommended attachment SuperRAM 5000.

Usable leader length	mm	15000
Pile length	mm max.	16000
Leader mast displacement		
upper ground	mm	+1325
under ground	mm	-1275
Leader mast inclination front/rear	degree max.	18/45
Leader mast inclination laterally	degree max.	14
Pile weight	kg max.	6000*
Torque absorption	daNm	10000
Extraction force		
Pile winch	kN max.	60
Hammer winch	kN max.	120
Rope speed		
Pile winch	m/min	50
Hammer winch	m/min	50

Weight of piling equipment without attachment t ca. 52,5

* Weights and lengths depend on reach and leader mast inclinations.

Dimensions BANUT 555

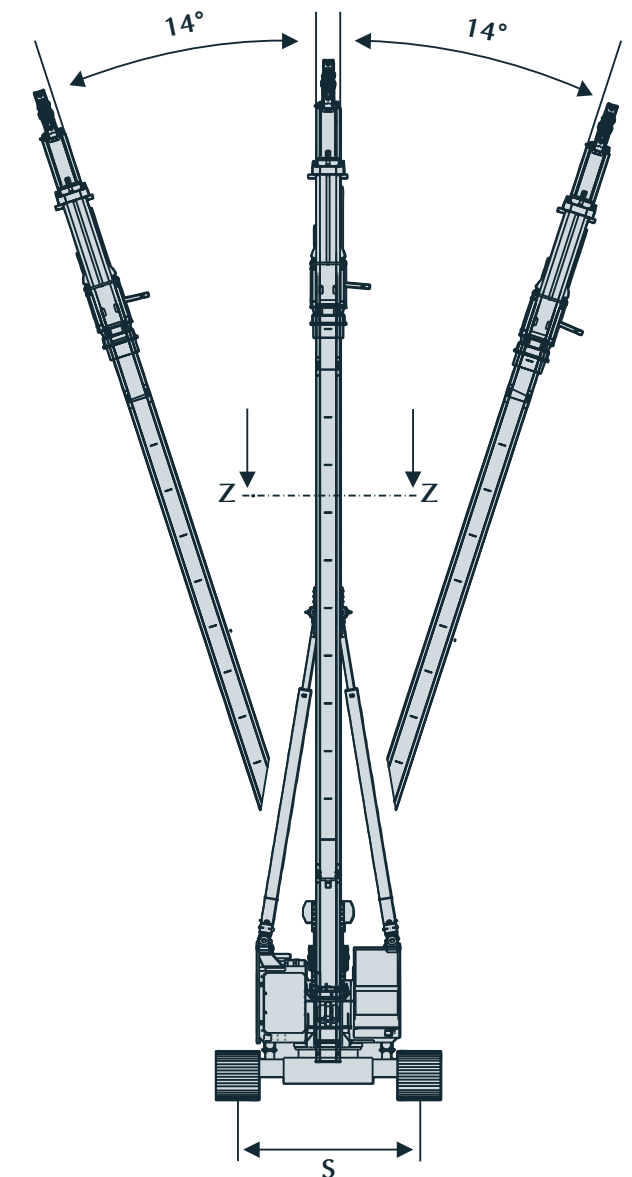
A Height max.	mm	22200
B Center to driving axle	mm	4000 - 5200
C Center to rear end	mm	4940
D Transport width (track shoes width 800 mm)	mm	3200
E Transport length	mm	22370
F Transport height	mm	3300

Leader

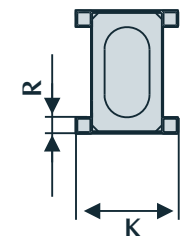
G Length	mm	20000
K Width	mm	500
R Guide width	mm	80

Base carrier SR 40 T

Engine CAT			
Engine Power	kW	186	
Hydraulic flow rate	l/min	2 x 270, 1 x 320	
Fuel tank capacity	l	500	
Nominal oil pressure	MPa	32	
S Track width	mm	2300 - 3300	
Pulling force	kN	340	
Optional			
hydr. 2-point support	mm max.	700	



Mäklerquerschnitt Z - Z



Leader cross section Z - Z