

DTC50



 **GEAX** s.r.l.
DTC50

дистрибьютор в России / *retailer in Russia*



DTC50

Гидравлическая Буровая Установка *Hydraulic Drilling Rig*

Инновационный подход в проектирование машины выражается в монолитной стальной конструкции, которая удерживает келли-штангу и систему вращения.

Данное инженерное решение дополняется вытянутой опорной стрелой и шарнирным соединением для выравнивания мачты по вертикали.

Совокупность инновационных конструктивных решений дает следующие преимущества:

- независимость движений при выравнивании мачты по вертикали, что позволяет сэкономить время при пусконаладке;
- проходы для тросов лебедки, независимые от оси мачты, увеличивают надежность в работе и сокращают время, необходимое при пусконаладке;
- возможность сместить центр тяжести машины таким образом, чтобы она безопасно передвигалась по площадке;
- возможность расположить мачту таким образом, чтобы ее высота была на уровне высоты кабины;
- возможность задействовать бур на различном расстоянии от машины, чтобы адаптировать работу для различных рабочих ситуаций;
- отличный обзор рабочей зоны для оператора буровой;
- простота в эксплуатации;
- низкие шумовые излучения при работе.

Модель DTC50 отлично сочетает в себе удобную транспортировку, маневренность на рабочей площадке и эксплуатационную мощность. Данная машина доступна в четырех версиях: DTC50, DTC50S, DTC50E, DTC50L, которые отличаются длиной мачты, которая определяет максимальную глубину бурения, а также длиной опорной стрелы.

Модель DTC50E отличается тем, что имеет передний отвал бульдозера. Каждая версия может быть оборудована квадратной или круглой келли-штангой.

DTC series drilling machines distinguish themselves by their monolithic steel structure which incorporates a telescopic kelly bar and rotation system full-hydraulic drive.

This solution is combined with a supporting long boom and an articulated joint for making the mast vertical, with two degrees of freedom. The combination of these solutions gives the machine the following advantages:

- *high overall rigidity;*
- *guided bars;*
- *independent movement for the vertical alignment of the tower, saving initial set-up time;*
- *rope paths which do not depend on the position of the tower, increasing reliability and helping to reduce initial set-up times;*
- *the mast can easily be positioned to lower the machine's centre of gravity, allowing safe on-site manoeuvring;*
- *the mast can be easily adjusted to the same height as the cabin;*
- *the machine can be operated with a variety of tool axis distances to adapt it to different on-site situations;*
- *the operator is given good visibility of the work area;*
- *easy to use;*
- *reduction of noise during bucket unloading;*

Model DTC50 is an innovative, compact and agile piling rig, a perfect compromise between ease of transportation and operating power. It's available in four different versions: DTC50, DTC50S, DTC50E, DTC50L that distinguish themselves by their different mast length, boom length and drilling depth. Model DTC50E is characterized by a front dozer. Each version is available with kelly bar of interlocking round or square cross-section.

DTC50Гидравлическая Буровая Установка / *Hydraulic Drilling Rig*Гидравлическая Буровая Установка / *Hydraulic Drilling Rig***DTC50****GEAX** s.p.a.

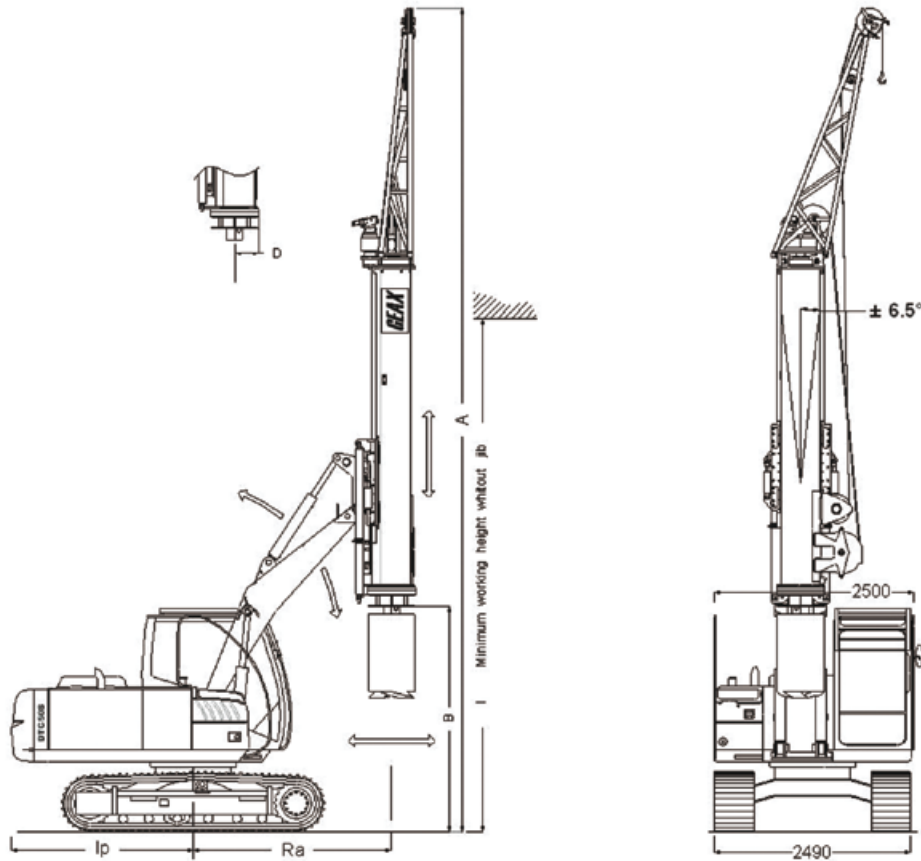
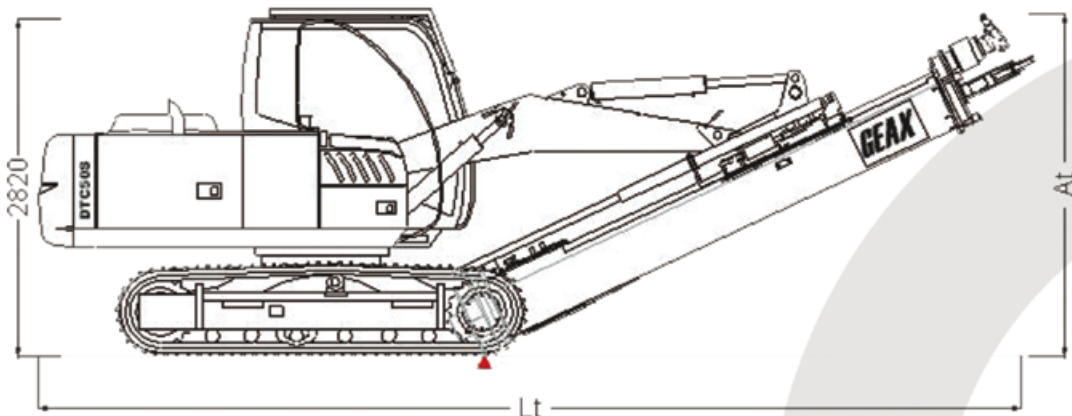
DTC50**Гидравлическая Буровая Устанвка / Hydraulic Drilling Rig****Технические характеристики / Technical Features****Технические характеристики / Technical Features**

Основание / Base	Hitachi Zaxis 110-3 / Hitachi Zaxis 110-3
Длина гусениц / Undercarriage length	3340 мм / 10.96 ft
Ширина гусениц / Undercarriage width	2490 мм / 8.17 ft
Ширина гусеничного башмака / Shoe	500 мм / 1.64 ft
Модель двигателя / Engine type	ISUZU AJ-4JJ1X
Мощность двигателя / Engine power	69 кВт / 93 hp
Мачта / Mast	Мин. рабочая высота без удлинителя 6500 мм Minimum working height without jib 6500 mm
Угол бокового уклона / Side rake	± 6,5°
Ход вращателя / Stroke	1600 мм / 5.25 ft
Келли - штанга / Telescopic kelly bar	Квадратная - круглая / Square - circular
Квадратное соединение / Square connection	100 - 120 - 130 мм / 3.93 - 4.72 - 5.19 in
Макс. глубина бурения / Max pile depth	
модель DTC50	23,4 м / 76.78 ft - (19,5 м / 64 ft с келли-штангой)
модель DTC50S	25,5 м / 83.64 ft - (21 м / 68.88 ft с келли-штангой)
модель DTC50E (versione con lama anteriore) (версия с передним бульдозером)	25,5 м / 83.64 ft - (21 м / 68.88 ft с келли-штангой)
модель DTC50L	29 м / 95.14 ft - (25 м / 82 ft с соединенной штангой)
Макс. диаметр сваи / Max pile diameter	1200 мм / 3.93 ft
Вращатель / Rotary	Гидравлический / Hydraulic
Макс. номинальный крутящий момент / Max nominal torque	4700 ДанМ / 34,028 lbf ft
Скорость бурения / Drilling speed	12 - 50 об/мин
Скорость вращения / Spin off speed	50 об/мин
Лебедки / Winches	Гидравлические / Hydraulic
Тяговая сила на тросе основной лебедки / Main winch line pull	8000 Дан / 17,985 lbr
Тяговая сила на тросе вспомогательной лебедки / Auxiliary winch line pull	2500 Дан / 5,620 lbr
Гидравлическая система / Hydraulic system	
п.2 плунжерных насоса / n.2 piston pumps	Расход : 2 X 110л/мин / flow : 2 X 24.2gal(ук) /min
п.1 дополнительных насоса / n.1 auxiliary pump	Расход : 33 л/мин / flow : 7.26 gal(ук) /min
Вес / Weight	
модель DTC50	14500 кг / 31,967 lb
модель DTC50S	15000 кг / 33,070 lb
модель DTC50E (версия с передним бульдозером)	15500 кг / 34,162 lb
модель DTC50L	16500 кг / 36,376 lb

Технические характеристики могут быть изменены без предупреждения
Technical data are indicative and subject to change without notice.

DTC50

Гидравлическая Буровая Установка / Hydraulic Drilling Rig

Рабочее положение / Working Condition**Положение при транспортировке / Transport Condition**

MM / feet	Размеры при транспортировке <i>Transport condition</i>		Рабочее положение <i>Working condition</i>				
	Lt	At	A стандарт	B max	I	Ra	Ip
DTC50	7600 24.9	2820 9.2	10000 32.8	3000 9.8	6200 20.3	1700 - 3000 5.6 - 9.8	2130 7.0
DTC50S	8130 26.7	2820 9.2	10500 34.4	3250 10.7	6500 21.3	1700 - 3200 5.6 - 10.5	2310 7.6
DTC50E	8130 26.7	2820 9.2	10500 34.4	3250 10.7	6500 21.3	1700 - 3200 5.6 - 10.5	2310 7.6
DTC50L	8600 28.2	3000 9.8	10500 34.4	3000 9.8	6700 22.0	1700 - 3000 5.6 - 10.5	2130 7.0

DTC50Гидравлическая Буровая Установка / *Hydraulic Drilling Rig*Фотогалерея / *Photogallery*

Geax DTC 50

Основная лебедка / *Main winch*Соединяемая келли-штанга (по запросу) / *Kelly bar interlocking (optional)*

DTC50**Гидравлическая Буровая Установка / Hydraulic Drilling Rig**

Фотогалерея / Photogallery

DTC50

GEAX s.r.l.





Geax s.r.l.

Drilling Machines

Via Campoceraso n. 13

60027 Osimo - Ancona

Italy

Tel. e Fax (+39) 071 715199

Web: www.geax.it

дистрибьютор в России / *retailer in Russia*



Мак ДРИЛЛ ТЕХНОЛОДЖИ РУССИЯ / Mc DRILL TECHNOLOGY RUSSIA Ltd.

Адрес: ул. Баркляя, 6 стр. 3 офис 304

121087 г. Москва

Россия

Тел. +7 (495) 988-01-89

+7 (499) 270 - 32-33

Факс +7 (495) 988-01-89

+7 (499) 270 - 32-33

Отдел продаж E-mail:

sales@mdtrussia.ru :

ceo@mdtrussia.ru

Сервисное обслуживание E-mail:

sales@mdtrussia.ru

info@mdtrussia.ru

Web: www.mdtrussia.ru