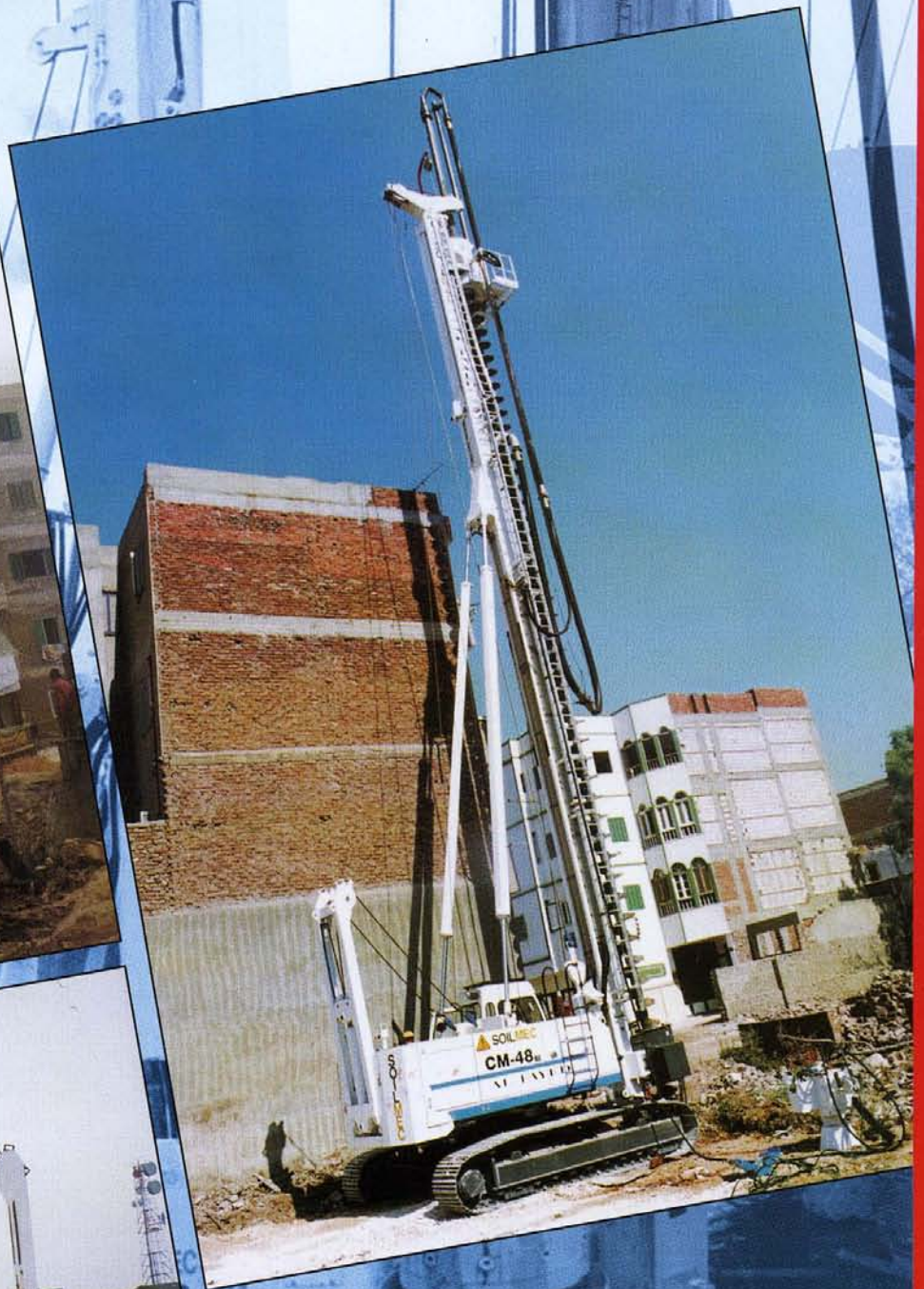


CM-48

Attrezzatura idraulica automontante per elica continua
Hydraulic self erecting CFA rig



SOILMEC 

CM-48

Forte delle esperienze maturate sulle serie CM-45 e 46 le nuove attrezzature CM-48 rappresentano l'ultima evoluzione delle attrezzature dedicate all'elica continua.

L'impianto CM-48 montato su torretta di produzione Soilmec è stato progettato per eseguire:

- ▶ Pali trivellati in elica continua
- ▶ D.T.H.

Le caratteristiche qualificanti della nuova serie CM-48 sono:

- ▶ Completamente automontante
- ▶ Moderna strumentazione
- ▶ Affidabilità e sicurezza in cantiere
- ▶ Rapidità di messa in opera
- ▶ Cingoli apribili da 2,5 m a 4 m.
- ▶ Estrema facilità di manovra
- ▶ Minimi costi di trasporto
- ▶ Alta produzione

COMPONENTI PRINCIPALI

Motore Diesel Aftercooler aria/acqua certificato EPA / CARB / JMOC / EU.

Argano principale SOILMEC a due velocità, con tamburo scanalato completo di rullo pressafune.

Testata passante per uso estensione elica; basculante con strallo di lunghezza registrabile.

Cabina con ampia visibilità e rispondente ai requisiti FOPS-1 secondo ISO 3449.

Comandi ergonomici descritti da simbologia internazionale e completi di sistema di sicurezza a "uomo morto".

OPZIONALI

Pattini sottocarro da 700 e 900 mm di larghezza.

Griglie di protezione frontale cabina.

Condizionatore o semplice riscaldatore cabina.

Inclinometro elettronico a due assi in cabina.

Centralina elettronica di controllo del tiro di estrazione elica, con allarme visivo ed acustico in caso di sovraccarico accidentale.

Scaletta laterale su antenna completa di paracadute.

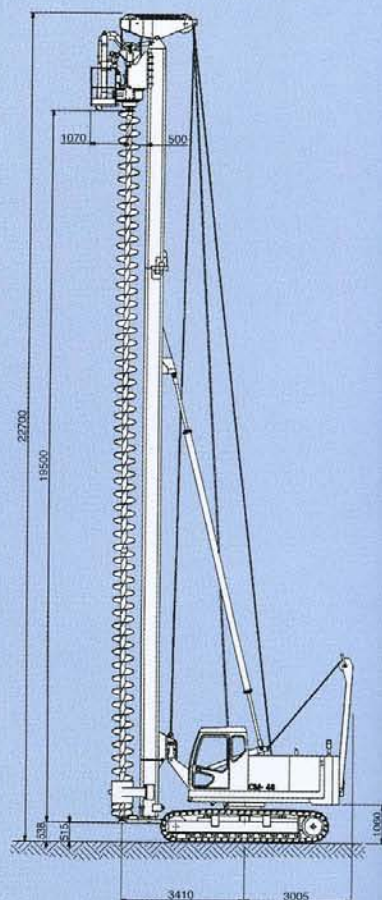
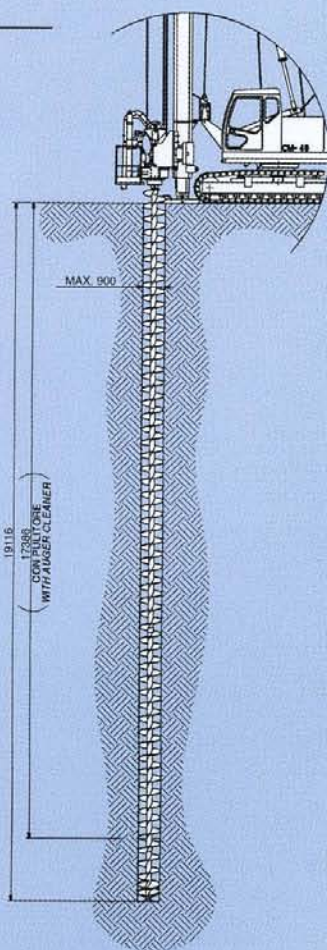
Tubazione di CLS fissa su antenna, da 4" o 5", con coibentazione a richiesta per climi tropicali.

Rotary speciale a 90° per lavori ravvicinati a parete.

Pulitore elica.

Presca di forza per vibratore VTH-1 per infissione gabbie.

Radio in cabina.



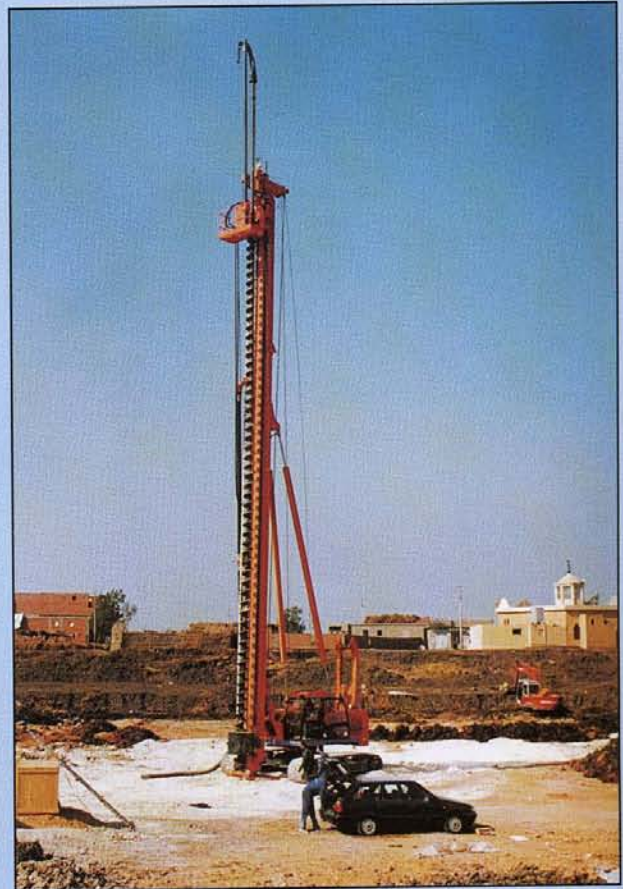
SOTTOCARRO CINGOLATO / CRAWLED UNDERCARRIAGE				
Lunghezza totale <i>Total length</i>	mm	4700		
Larghezza pattini <i>Shoe width</i>	mm	700	900	
Larghezza totale, aperto <i>Total width / open</i>	mm	4000	4200	
Larghezza totale, chiuso <i>Total width / closed</i>	mm	2500	2900	
Pressione al suolo <i>Ground pressure</i>	MPa	0.07	0.05	
MOTORE DIESEL / DIESEL ENGINE				
Marca / Modello <i>Make / Model</i>	CUMMINS 6BTA5.9C "Elite"			
Potenza massima <i>Max. power</i>	kW (HP)	134 (180) @ 2500 rpm		
Potenza di taratura <i>Setting power</i>	kW (HP)	116 (156) @ 2100 rpm		
POMPE IDRAULICHE / HYDRAULIC PUMPS		DOPPIA A PISTONI DOUBLE PISTON PUMP		A INGRANAGGI GEAR PUMPS
Portata teorica <i>Theoretical delivery</i>	l/min	2 x 115	12	27
Pressione max. <i>Max. pressure</i>	bar	350	30	250
Potenza costante p. principali <i>Constant power of the main pumps</i>	kW	93		

ELICA CONTINUA / CONTINUOUS FLIGHT AUGER

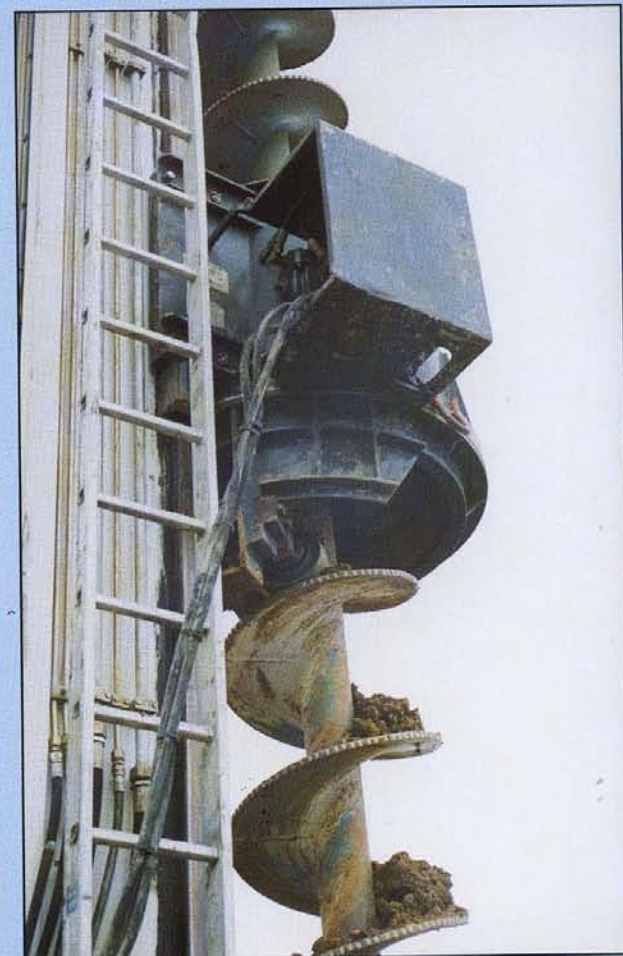
Max profondità palo <i>Max. pile depth</i>	m	19 (+ 6 estensione eliche) 19 (+ 6 flight extension)
Max profondità palo con pulitore <i>Max. pile depth w. auger cleaner</i>	m	17,5 (+ 6 estensione eliche) 17,5 (+ 6 flight extension)
Max diametro palo <i>Max. pile diameter</i>	mm	900
Max diametro palo con pulitore <i>Max. pile diameter w. auger cleaner</i>	mm	850

DTH / DTH

Morsa e Svitatore idraulico <i>Clamp and hydraulic joint breaker</i>		
Coppia massima <i>Max. torque</i>	kNm	90
Forza di chiusura tarabile fino a... <i>Closing power calibrated up to</i>	kN	400
Passaggio max <i>Max. passage</i>	mm	530
Portata assiale <i>Max. axial load</i>	kN	85

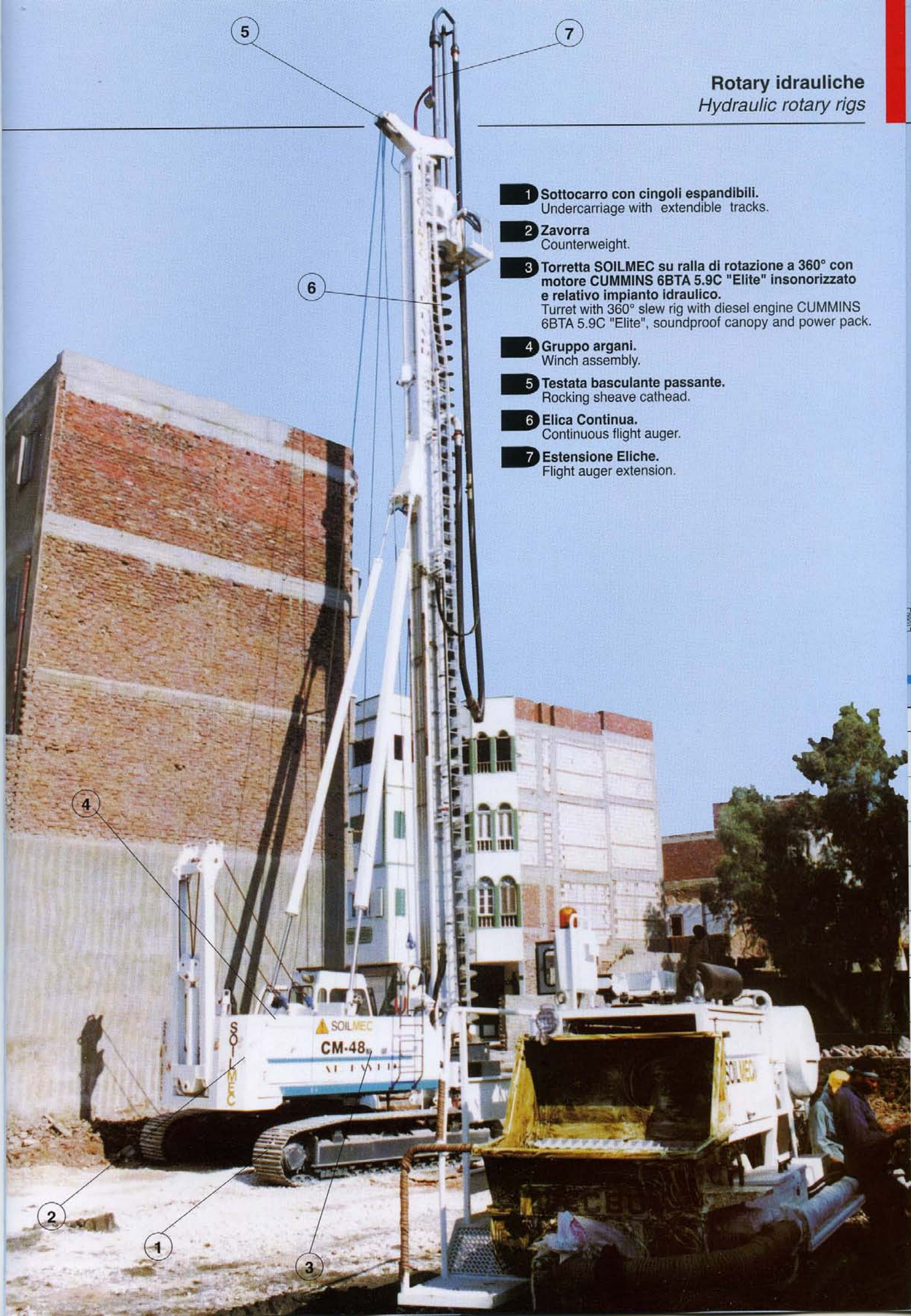


ARGANI IDRAULICI / HYDRAULIC WINCHES		PRINCIPALE MAIN WINCH	AUSILIARIO SERVICE WINCH
Tiro massimo nominale <i>Max. nominal pull</i>	kN	102	41
Velocità della fune <i>Rope speed</i>	m/min	1° 34	67
		2° 68	
TAVOLA ROTARY / ROTARY TABLE		MOTORE VARIABILE A PISTONI ASSIALI VARIABLE MOTOR WITH AXIAL PISTONS	
Coppia massima <i>Max. torque</i>	(31 MPa) kNm	84 (156) @ 10,6 rpm	
Velocità di perforazione <i>Drilling speed</i>	rpm	31,4	
Max tiro nominale <i>Max. nominal pull</i>	kN	510	
PESO / WEIGHT			
Peso in ordine di lavoro <i>Weight in working order approx.</i>	Ton	38	



Rotary idrauliche Hydraulic rotary rigs

- 1 Sottocarro con cingoli espandibili.**
Undercarriage with extendible tracks.
- 2 Zavorra**
Counterweight.
- 3 Torretta SOILMEC su ralla di rotazione a 360° con motore CUMMINS 6BTA 5.9C "Elite" insonorizzato e relativo impianto idraulico.**
Turret with 360° slew rig with diesel engine CUMMINS 6BTA 5.9C "Elite", soundproof canopy and power pack.
- 4 Gruppo argani.**
Winch assembly.
- 5 Testata basculante passante.**
Rocking sheave cathead.
- 6 Elica Continua.**
Continuous flight auger.
- 7 Estensione Eliche.**
Flight auger extension.



Attr. idraulica per elica continua Hydraulic self erecting CFA rig

On the basis of the experience gained with the series CM-45 and 46, the new rigs CM-48 represent the last development of the equipment series with continuous auger.

The equipment, which is assembled on a Soilmec base, has been designed in order to perform:

- ▶ Continuous flight augered piles
- ▶ D.T.H.

The features qualifying the new CM-48 series are:

- ▶ completely self-erecting system
- ▶ modern instrumentation
- ▶ reliability and safety in the job site
- ▶ quick installation
- ▶ tracks extendible from 2.5 m to 4 m
- ▶ easy manoeuvrability
- ▶ low transportation costs
- ▶ high production

MAIN COMPONENTS

Diesel engine / Aftercooler air/water, certificate EPA / CARB / JMOC / EU.

Main winch SOILMEC, with two speeds, provided with grooved drum inclusive of rope pressing roller.

Sheave cathead allowing use of the auger extension; it is oscillating and provided with a stay having an adjustable length.

Cab with wide visibility; protected in conformity with the requirements foreseen by FOPS-1, according to ISO 3449.

Ergonomic controls described by international symbols and complete with "dead man" safety system.

OPTIONAL

Undercarriage shoes 700 mm or 900 mm wide.

Grids for the cab front protection.

Air conditioning or simple heating system for the cab.

Two-axled electronic inclinometer in the cab.

Electronic power pack for the control of the extraction pull; it is provided with visual and sound alarms in case of fortuitous overloading.

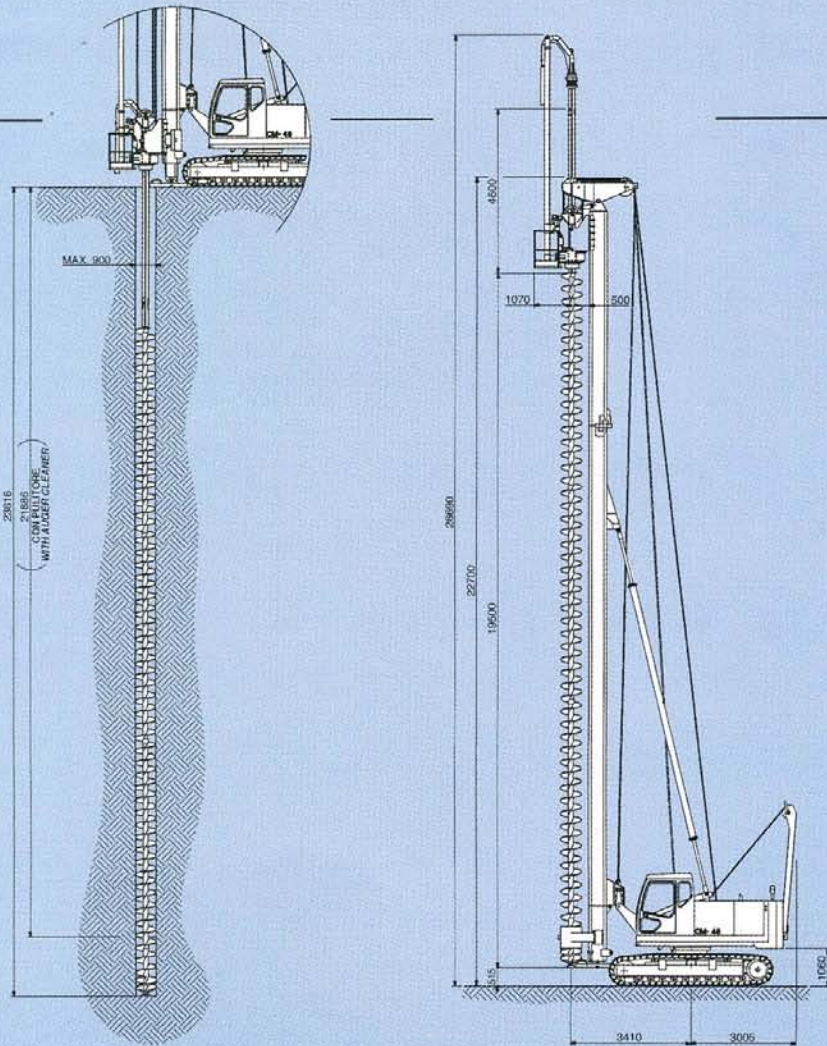
Side ladder on mast complete with parachute.

4" or 5" concrete pipework on the mast, supplied with insulation, upon request, in case of tropical climates.

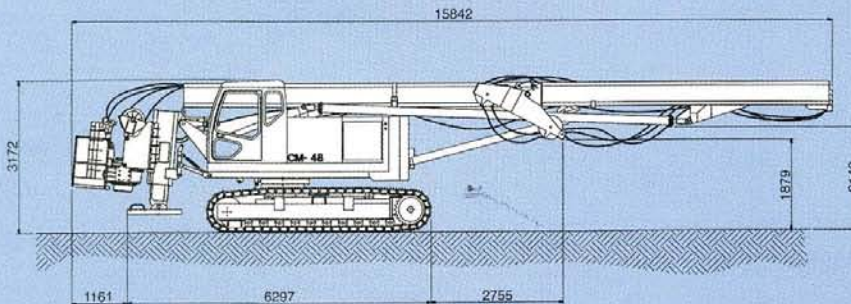
Special 90° rotary to carry out works close to walls.

Auger cleaner.

Power take off for the VTH-1 vibrator to carry out the cage driving.

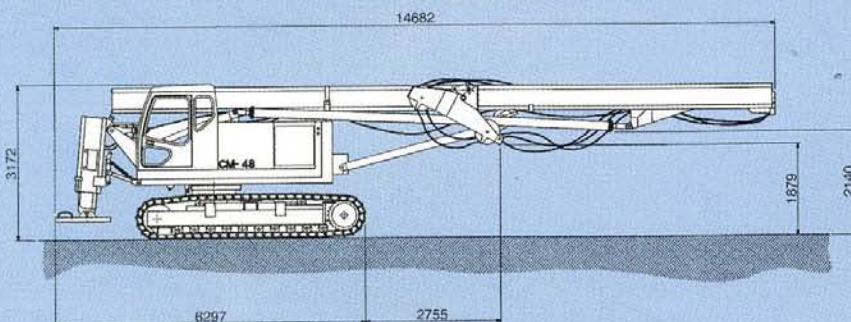


Dimensioni di trasporto con rotary / Transport dimensions with rotary



Larghezza	mm	2500	Lunghezza	mm	15.840	Altezza	mm	3170
Width			Length			Height		

Dimensioni di trasporto senza rotary / Transport dimensions without rotary



Larghezza	mm	2500	Lunghezza	mm	14.680	Altezza	mm	3170
Width			Length			Height		

