

Marken der
Brands of **ABI Gruppe**



Weitere Informationen erhalten Sie bei Ihrem ABI Vertreter. Oder besuchen Sie uns im Internet unter: www.abi-gmbh.de. Änderungen in Konstruktion und Ausstattung sind vorbehalten. Die Angaben in diesem Prospekt sind als annähernd zu betrachten. Die Abbildungen können auch Sonderausstattungen enthalten, die nicht zum serienmäßigen Lieferumfang gehören.

For further informations please contact your ABI sales assistant. Or you visit us on the Internet at www.abi-gmbh.de. Design subject to modifications. The details in this leaflet have to be regarded as approximate. The illustrations also can contain special outfits which are not part of the standard scope of supply.

ABI GmbH
Am Knüchel 4
D-63843 Niedernberg
Germany

Telefon: +49 (0) 6028 123-101, -102
Telefax: +49 (0) 6028 123-109
eMail: info@abi-gmbh.de

Starrmäkler

Fixed leader mast

MOBILRAM-System SM 18/22 HD

© ABI GmbH, Niedernberg/Deutschland. Nachdruck, auch auszugsweise, nur mit schriftlicher Genehmigung der ABI GmbH/Niedernberg.



Technische Daten SM 18/22 HD

Mäklerneigung vor/zurück	Grad max.	4/5
Mäklerneigung seitlich	Grad max.	4
Mäklerschwenkbereich	Grad max.	+/- 90

Vorspannkraft Mäklerzylinder	kN max.	150
Zugkraft Mäklerzylinder	kN max.	400
Nutzlast	kg max.	15000
Drehmomentaufnahme	daNm	20000

Hilfswinde		
Zugkraft	kN max.	50
Seilgeschwindigkeit	m/min	35

Gewicht der Rammeinheit ohne Arbeitsgerät		
je nach Trägergerät	t ca.	80 - 83

Maße SM 18/22 HD

A	Höhe min./max.	mm	24000 - 27600
B	max. Höhe bis Verriegelung Schnellwechsellanlage	mm	24400
C	Mitte bis Führung	mm	4300 - 5050
D	Mitte bis Heckradius	mm	5180
	Mäklerverschiebung unterflur	mm	800

Mäkler			
E	Führungsbreite	mm	600
F	Führungsdicke	mm	50

Transportmaße			
G	Länge	mm	24400
H	Höhe	mm	3800
K	Breite (Standardkettenbreite)	mm	3400

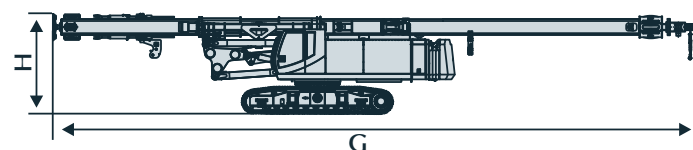
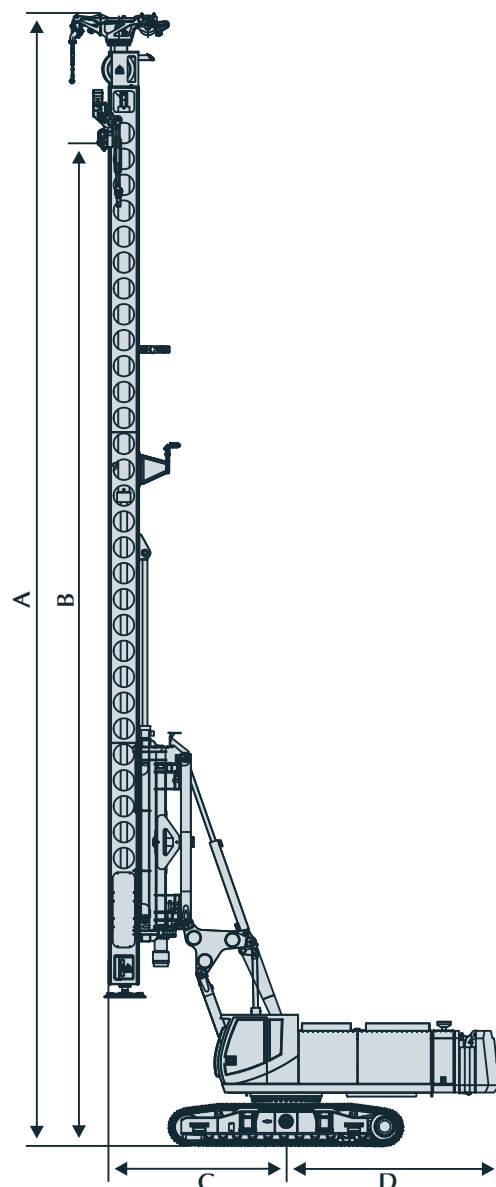
Trägergerät SR 50 T

Motor CAT C18		
Leistung (EU Stage II, US EPA TIER 2)		
kW		570
optional Leistung (EU Stage IIIA, US EPA TIER 3)		
kW		522

hydr. Volumenstrom	l/min	2 x 300 1 x 320, 1 x 200
Arbeitsdruck	MPa	32
Dieseltankinhalt	l max.	740

Hydraulisch teleskopierbares Fahrwerk			
Zugkraft			
kN		540	
S	Spurbreite	mm	2300 - 3700
	Kettenbreite	mm	700*

* Optional Kettenbreiten 800, 900 mm



Technical data SM 18/22 HD

Leader inclination front/rear	degree max.	4/5
Leader inclination laterally	degree max.	4
Leader slewing range	degree max.	+/- 90

Prestressing force leader cylinder	kN max.	150
Extraction force leader cylinder	kN max.	400
Load capacity	kg max.	15000
Torque absorption	daNm	20000

Auxiliary winch		
Lifting capacity	kN max.	50
Rope speed	m/min	35

Weight of piling equipment without attachment depending on carrier unit		
t approx.		80 - 83

Dimensions SM 18/22 HD

A	Height min./max.	mm	24000 - 27600
B	Max. height up to rapid changing device	mm	24400
C	Center to guide	mm	4300 - 5050
D	Center to back	mm	5180
	Underground lowering depth	mm	800

Leader mast			
E	Guide width	mm	600
F	Width	mm	50

Transport dimensions			
G	Length	mm	24400
H	Height	mm	3800
K	Width (standard track shoes width)	mm	3400

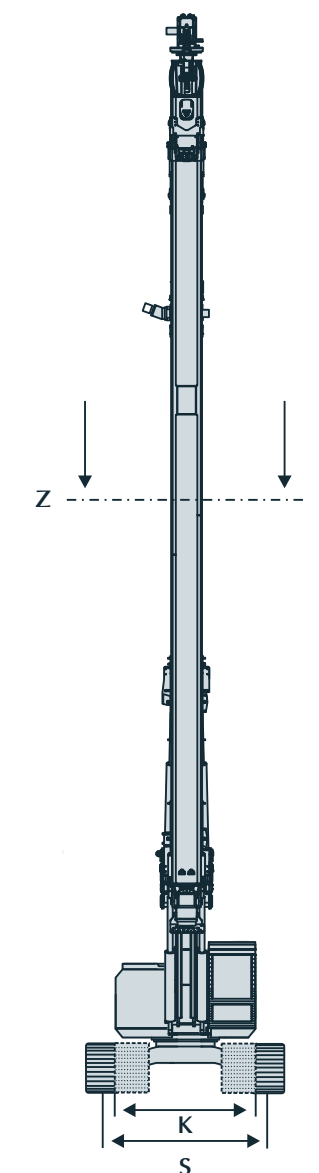
Base carrier SR 50 T

Engine CAT C18		
Engine power (EU Stage II, US EPA TIER 2)		
kW		570
Optional engine power (EU Stage IIIA, US EPA TIER 3)		
kW		522

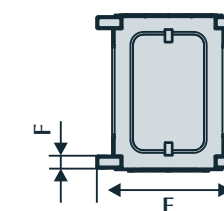
Hydraulic flow rate	l/min	2 x 300 1 x 320, 1 x 200
Nominal oil pressure	MPa	32
Fuel tank capacity	l max.	740

Hydraulic extendable under carriage			
Pulling force			
kN		540	
S	Track gauge	mm	2300 - 3700
	Track shoes width	mm	700*

* Optional track shoes width 800, 900 mm



Mäklerquerschnitt Z - Z



Leader cross section Z - Z