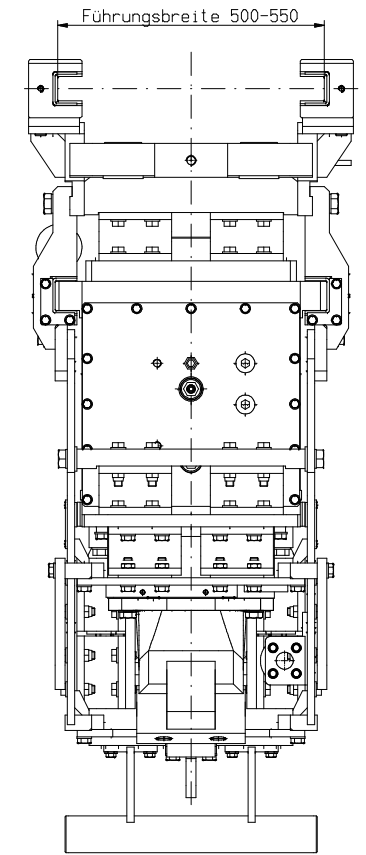
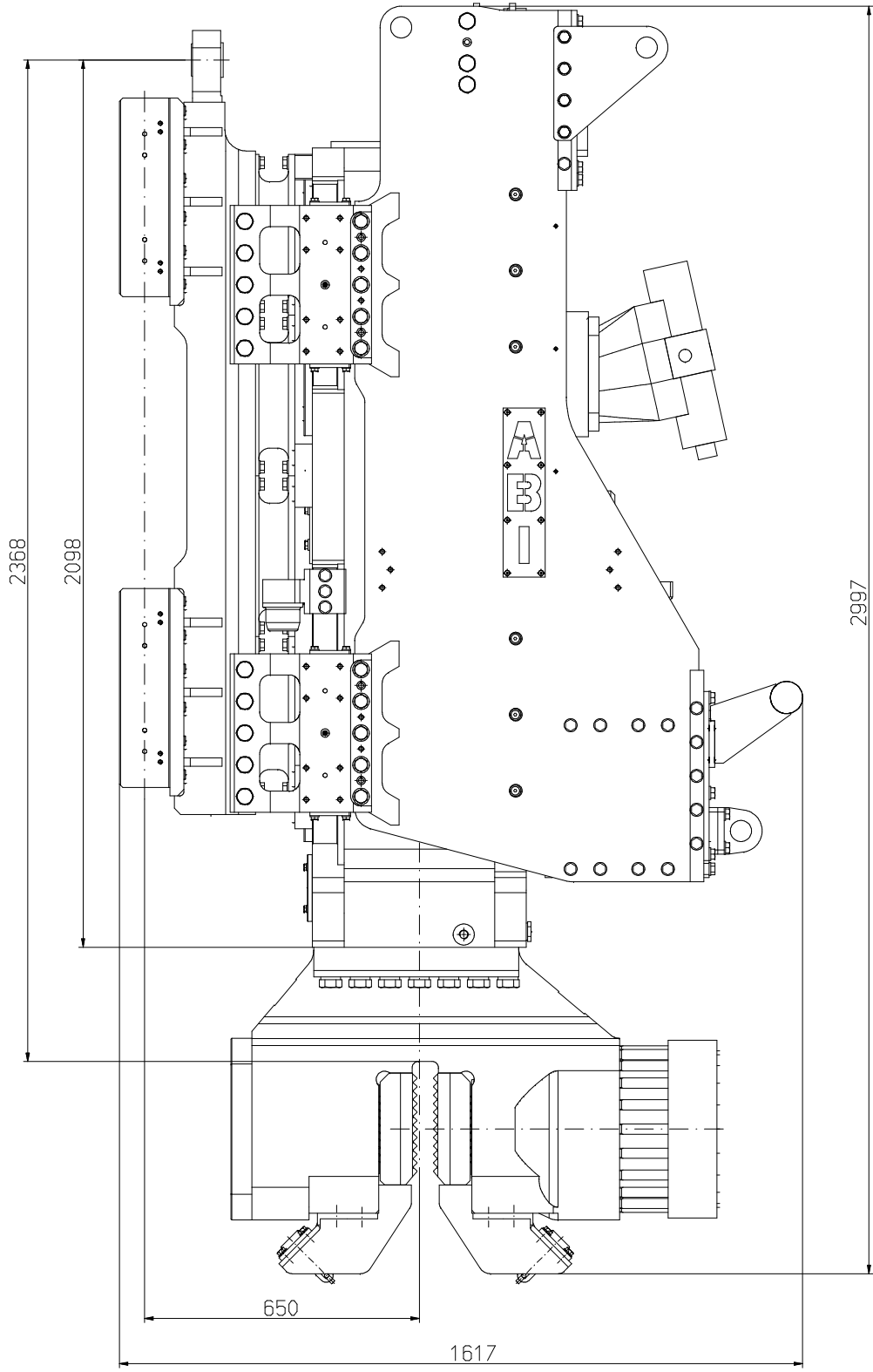
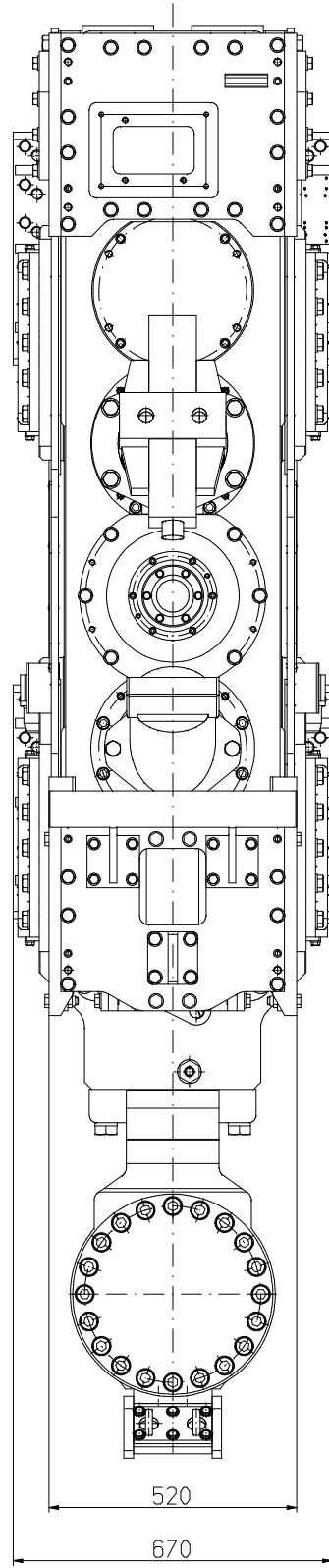


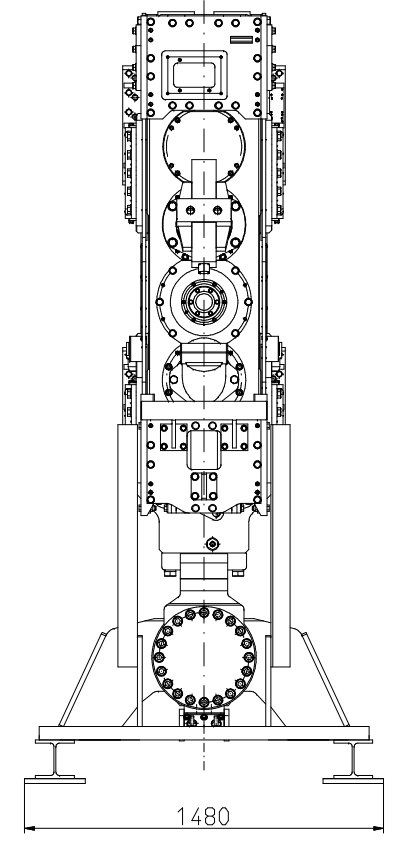
# MRZV 30VV

(A12-030-Z002-0-0)



Technische Daten MRZV 30VV (Standardausführung)		
Fliehkraft	[kN]	1500
stat. Moment	[kgm]	30
Drehzahl	[1/min]	2600
stat. Zugkraft max.	[kN]	270
hydr. Volumenstrom max.	[l/min]	auf Anfrage
hydr. Eckleistung	[kW]	auf Anfrage
Arbeitsdruck	[MPa]	35
dyn. Gewicht incl. Klemmzange <sup>1</sup>	[kg]	3995
Gesamtgewicht	[kg]	5365
Transportgewicht	[kg]	6000
Rammgutgewicht max. <sup>2</sup>	[kg]	3200

1: Standardklemmzange SKZ 1800  
 2: höhere Rammgutgewichte mit Sonderketten möglich  
 Alle Angaben sind als annähernd zu betrachten



## Transportstellung

