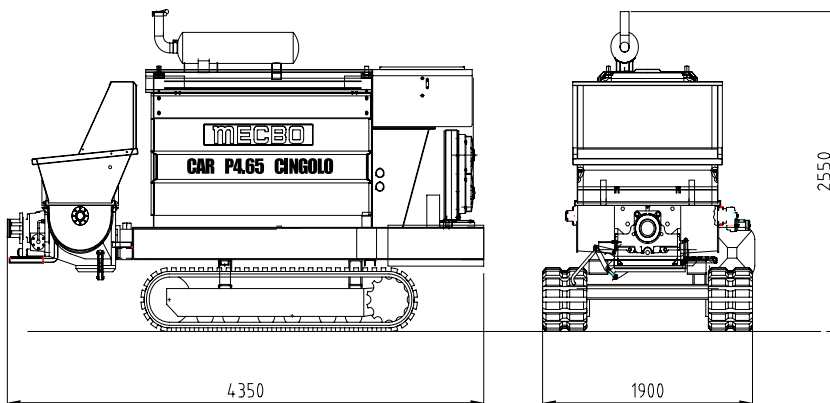


## Pompa per calcestruzzo / Concrete Pump

Data Sheet N. 0040

### CAR P4.65 CINGOLO



Portata Output Débit Betonfordermenge	65 m <sup>3</sup> /h
Pressione max in uscita Delivery pressure Pression à la sortie Betondruck	60 Bar
Canne di pompaggio (Ø) Pumping cylinders (Ø) Cylindres de pompage (Ø) Förderzylinder (Ø)	180 mm
Corsa cilindri Cylinders stroke Course des cylindres Zylinderhub	1400 mm
Cicli /minuto Strokes/minute Courses/minute Hube pro Minute	30
Capacità tramoggia Hopper capacity Capacité de la trémie Trichterinnhalt	400 l
Flangia tubazione Pipeline connection Bride tuyauterie Auslaufdurch	5' 1/2
Potenza massima Engine power Puissance moteur Antriebsleistung	120 kW
Peso Weight Poids Gewicht	6000 kg max